



1. Symbole i znaki ostrzegawcze.

Symbol oznaczający NIEBEZPIECZEŃSTWO!

Symbol oznaczający OSTRZEŻENIE!

Przeczytaj uważnie tekst z tym symbolem!



Symbol oznaczający NIEBEZPIECZEŃSTWO URAZU!

Przeczytaj uważnie tekst z tym symbolem!



2. Uwagi Ogólne.

Niniejsza instrukcja została opracowana dla wykwalifikowanych osób, nie dla uczniów lub samouków. W razie wątpliwości dotyczących montażu, demontażu lub konserwacji prosimy o skontaktowanie się z Fert-Produkt.

Aby zapobiec poważnym urazom, należy uważnie przeczytać i przestrzegać wszystkich zaleceń i ostrzeżeń podanych w niniejszej instrukcji.

Niniejsza instrukcja opisuje montaż i demontaż bramy garażowej FPGP S7 STANDARD; może być dopełniona innymi instrukcjami, na przykład instrukcją sterowania bramy (o ile jest zastosowane).

Zestaw materiału instalacyjnego został skonstruowany według obowiązujących norm UE; tym nie mniej należy skontrolować, czy normy te są zgodne z odpowiednimi normami krajowymi.

Dodawanie lub usuwanie części może mieć wpływ na działanie i bezpieczeństwo bramy segmentowej, dlatego jest surowo zabronione!

Wszystkie dane dotyczące montażu prawego lub lewego dotyczą widoku od wewnątrz w kierunku na zewnątrz!

Jeżeli nie jest podane inaczej, wszystkie wymiary są w mm.

Po montażu skontrolować, czy oznaczenie CE jest nie uszkodzone i jest zamocowane.

Przechowywać instrukcję w bezpiecznym miejscu.

3. Wymagania dotyczące bezpieczeństwa montażu, pierwszego uruchomienia i konserwacji.

Bramę garażową może montować, podłączyć i wprowadzać do eksploatacji wyłącznie wykwalifikowana osoba.

Należy upewnić się, że prąd elektryczny jest wyłączony i zostanie wyłączony podczas pracy na urządzeniach elektrycznych.

Nigdy nie ingerować do urządzeń zabezpieczających.




 Niektóre części mają ostre krawędzie, należy używać rękawic ochronnych.

Nigdy nie używać bramy segmentowej w przypadku widocznego uszkodzenia urządzeń zabezpieczających.


 Przeprowadzając montaż/konserwację należy zawsze używać rękawic i bezpiecznego obuwia.

Wierząc otwory używać okularów ochronnych.

Upewnić się, że praca jest przeprowadzana w stabilnym środowisku.

 Zabezpieczyć miejsce montażu/konserwacji taśmą ostrzegawczą, aby osoby/dzieci znajdowały się w bezpiecznej odległości.

Konserwację może przeprowadzać wyłącznie firma specjalistyczna lub wykwalifikowana osoba.

 Należy dbać o to, aby miejsce pracy było należycie oświetlone. Stosować wyłącznie odpowiednie narzędzia, szczególnie napinając sprężyny skrętne.

4. Gwarancja i odpowiedzialność.

Niefachowy montaż, jakiegokolwiek zmiany dokonane na bramach garażowych lub urządzeniach do obsługi, które nie są zgodne z niniejszą instrukcją, są tytułem do straty gwarancji i odpowiedzialności producenta.

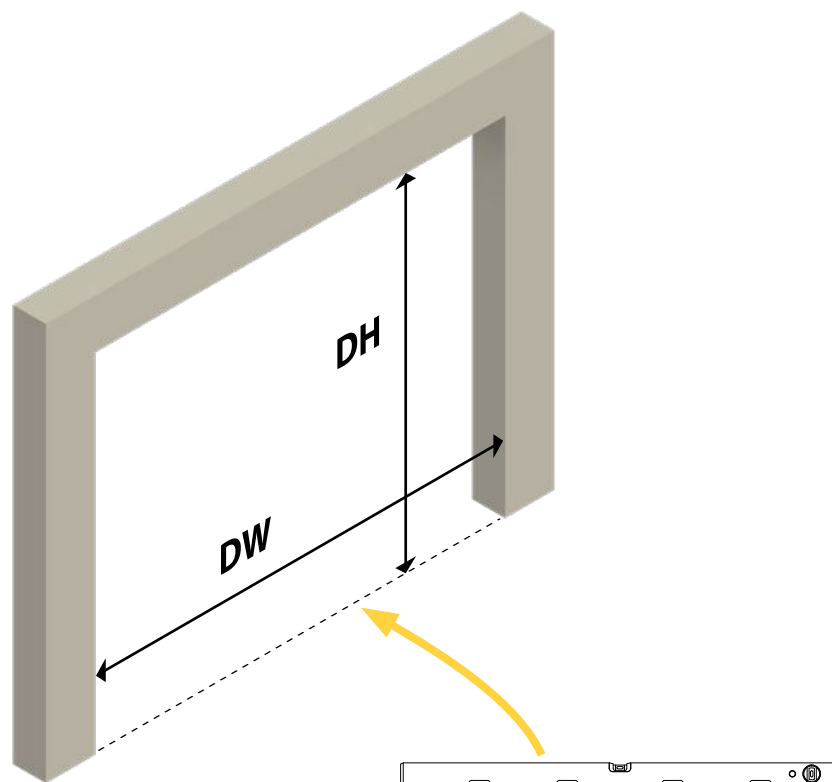
Dotyczy to również uszkodzeń w wyniku nieprawidłowej obsługi, nie przestrzegania zaleceń podanych w niniejszej instrukcji lub niewłaściwego utrzymania.

5. Wykaz niezbędnych narzędzi.

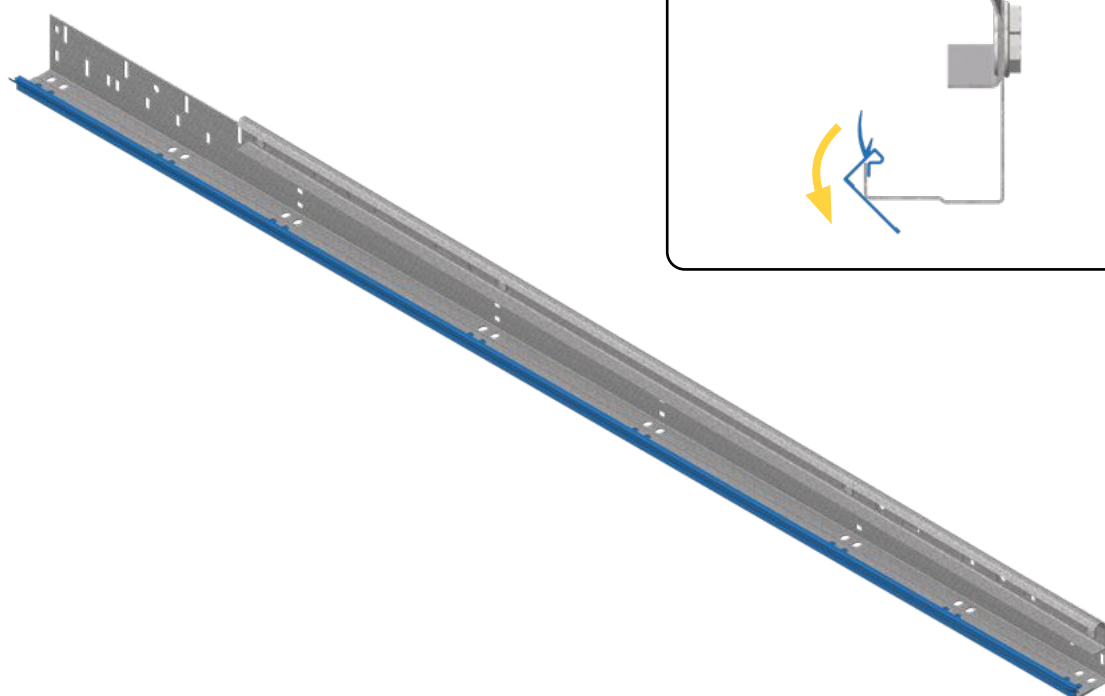
- wiertarka z kompletem werteł, wiertarka udarowa.
- wkrętarka lub klucze nasadowe i wkrętaki.
- komplet kluczy płaskich.
- szlifierka kątowa z tarczą do cięcia.
- pręty stalowe fi 12 do naciągania sprężyn.
- poziomica 1,5 m.
- metalowa taśma miernicza o odpowiedniej długości umożliwiającej pomiar przekątnych.
- drabina lub rusztowanie zależnie od wielkości bramy.
- zestaw odpowiednich do danego podłoża śrub lub wkrętów.



1

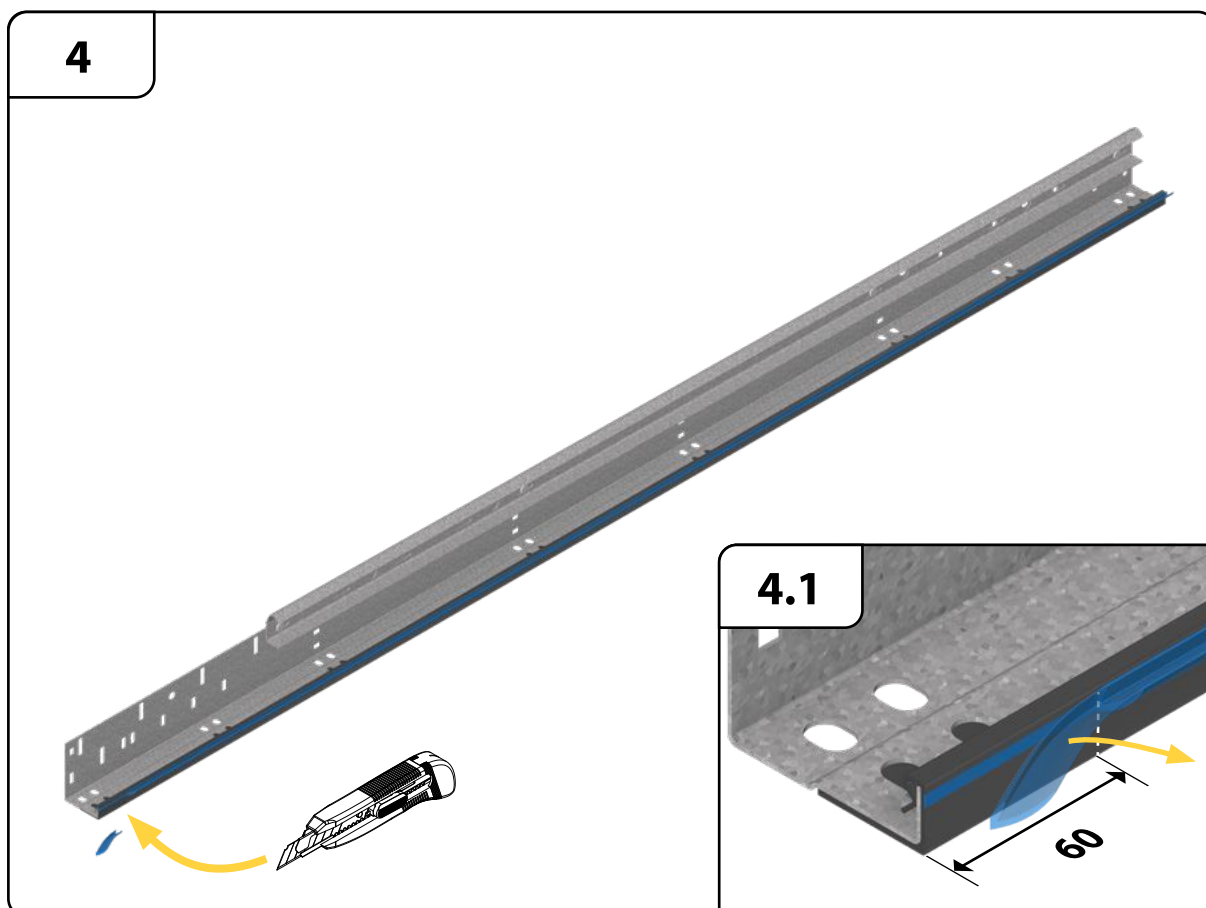
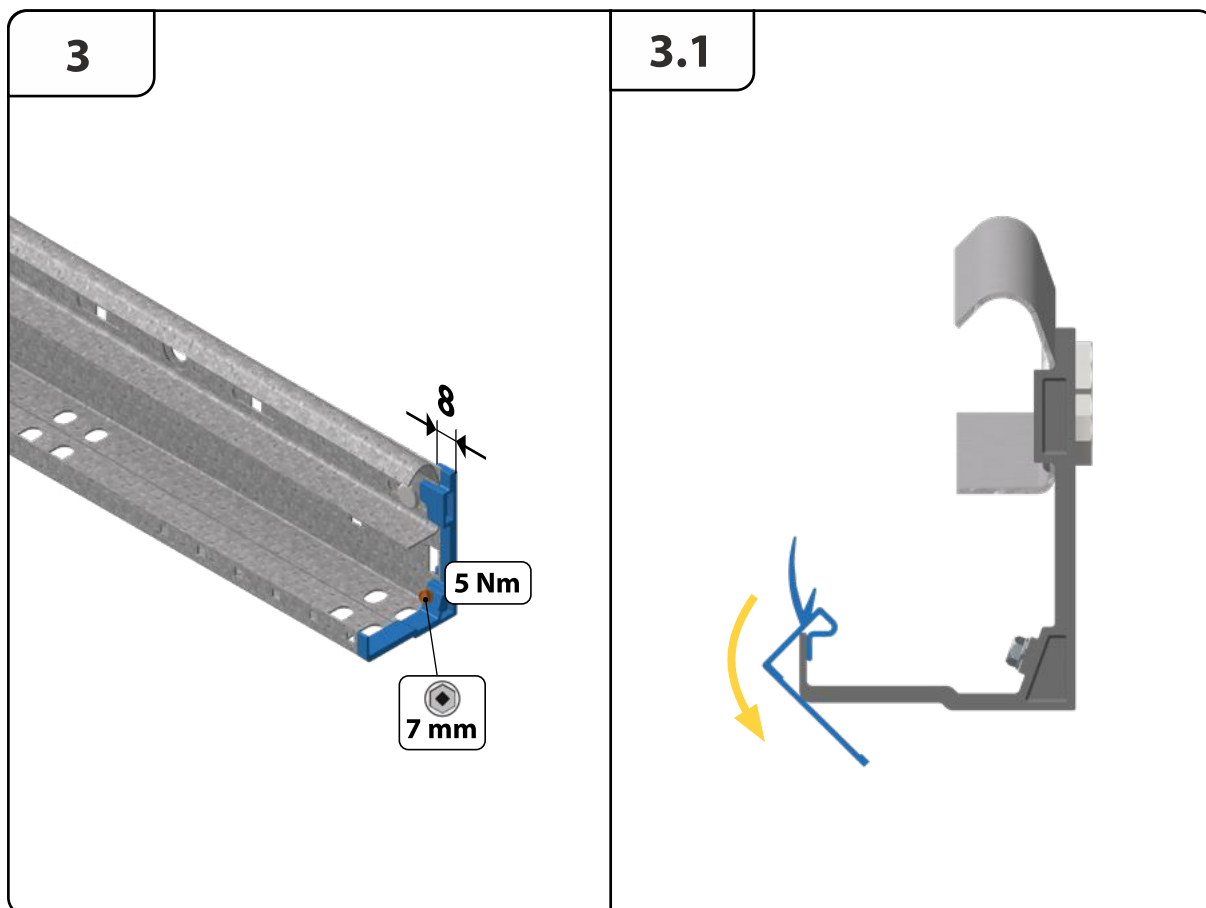


2



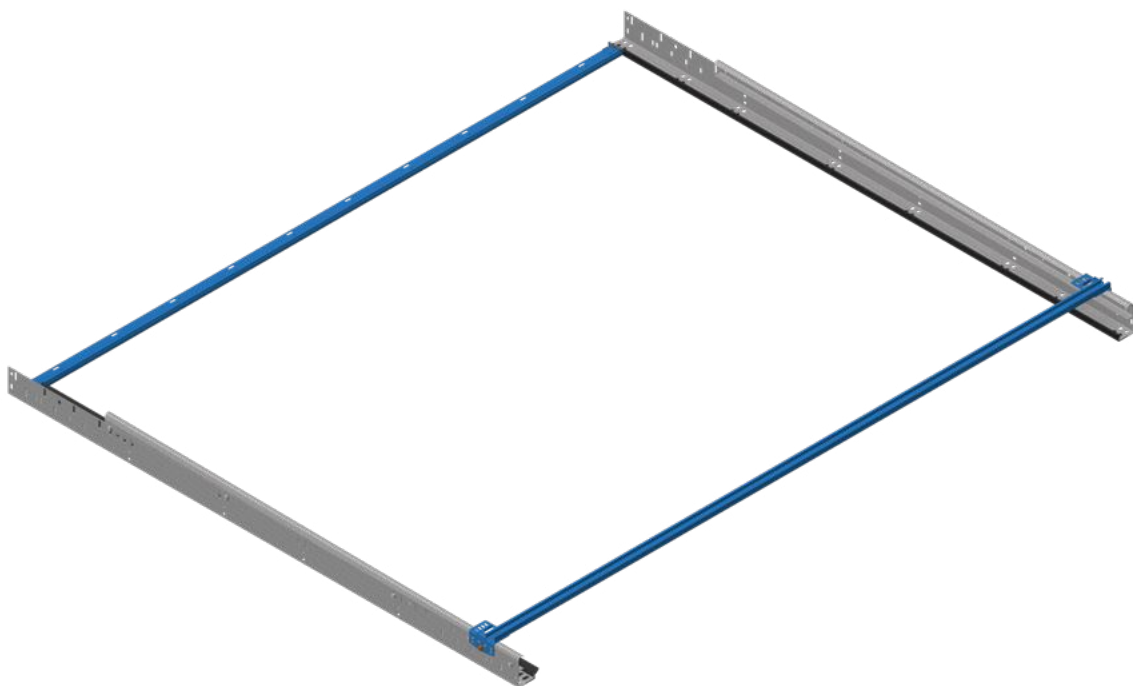
2.1



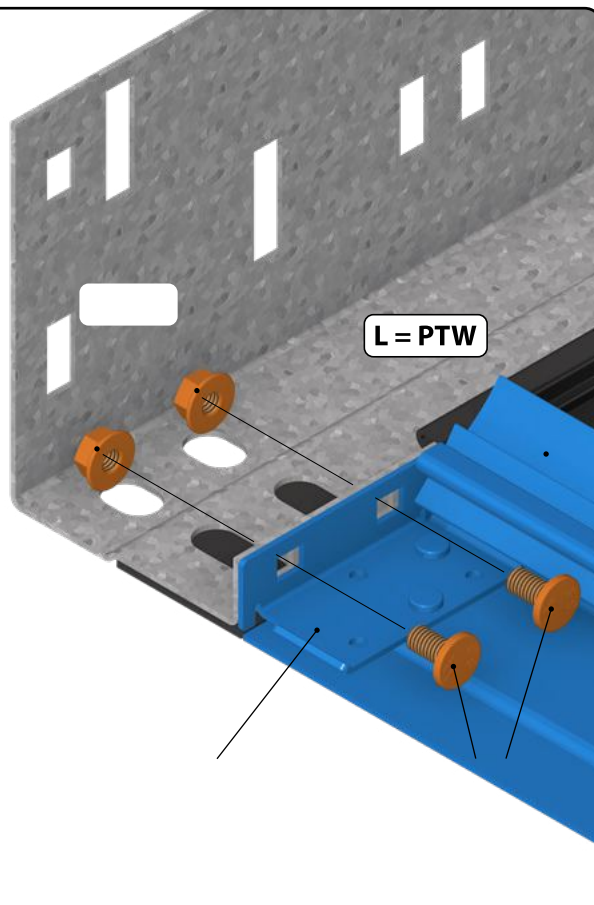
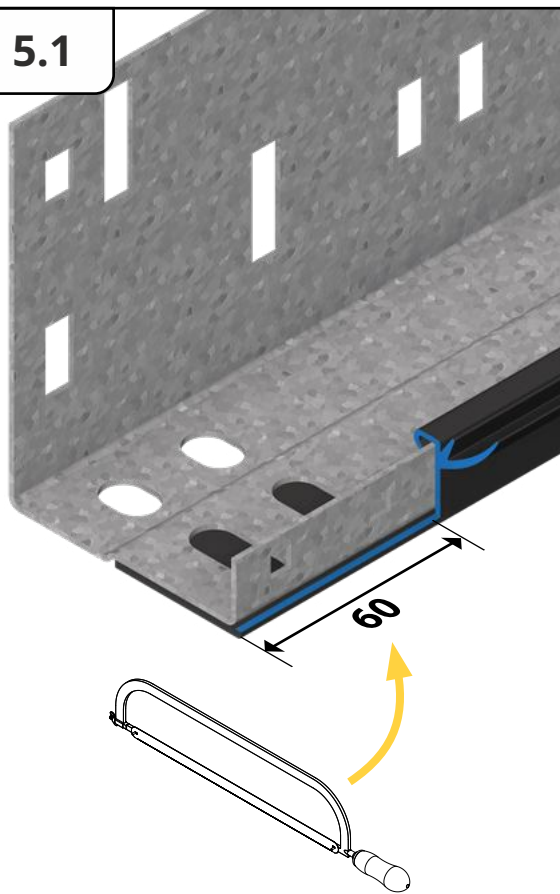




5

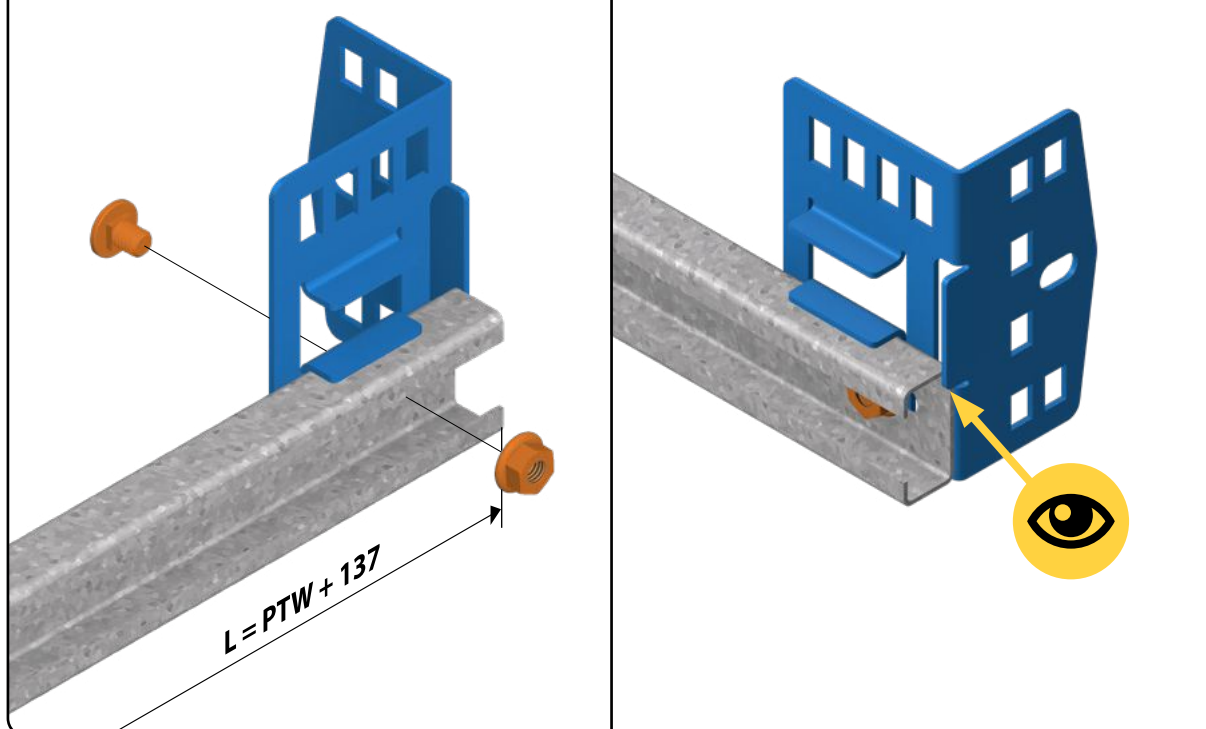


5.1

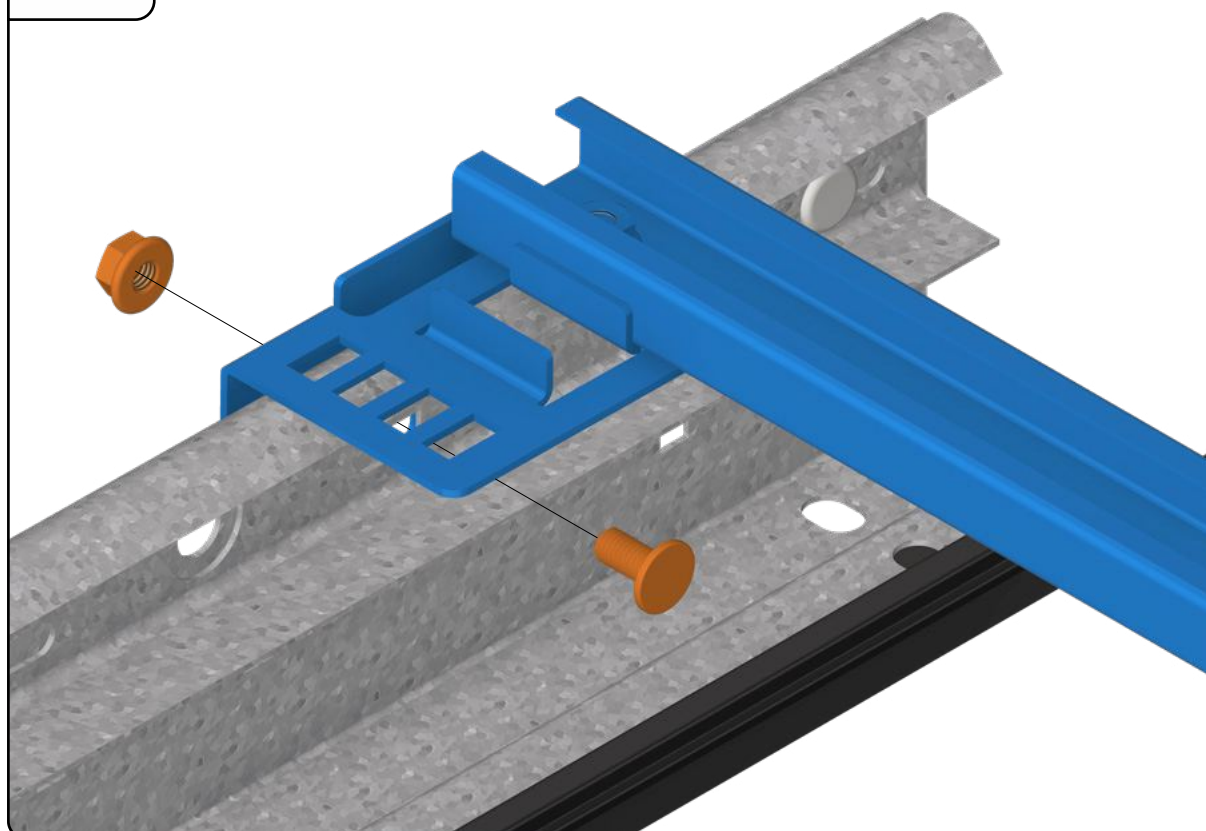




5.2

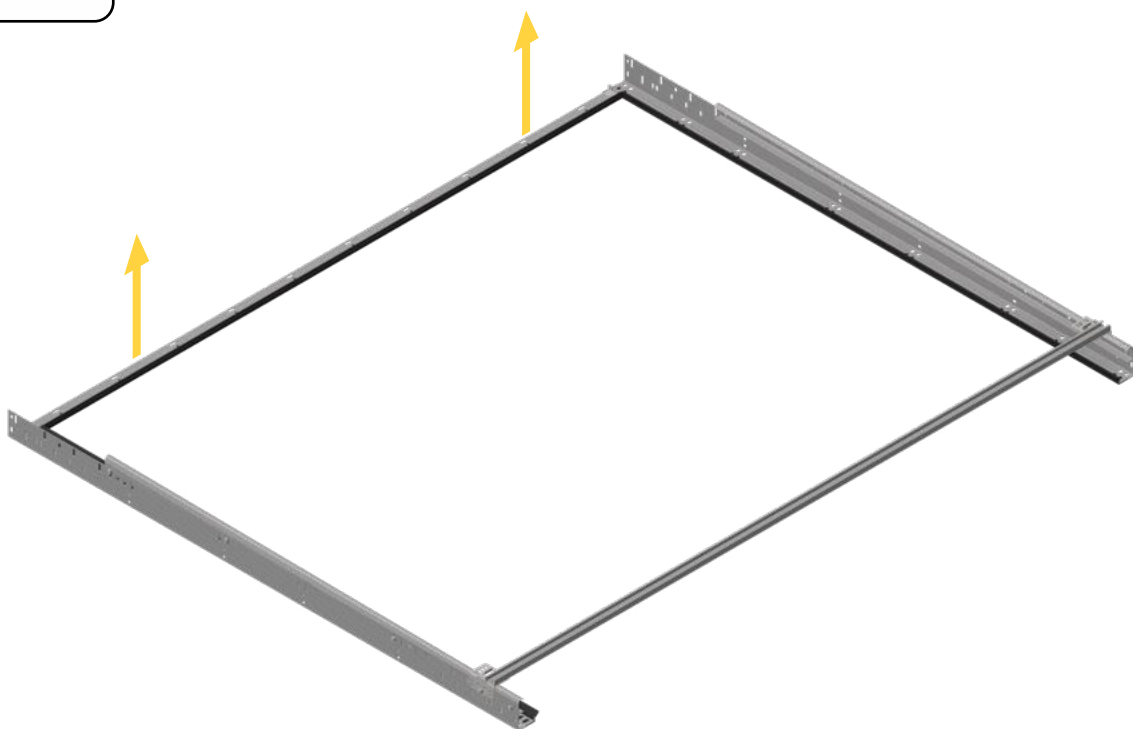


5.3

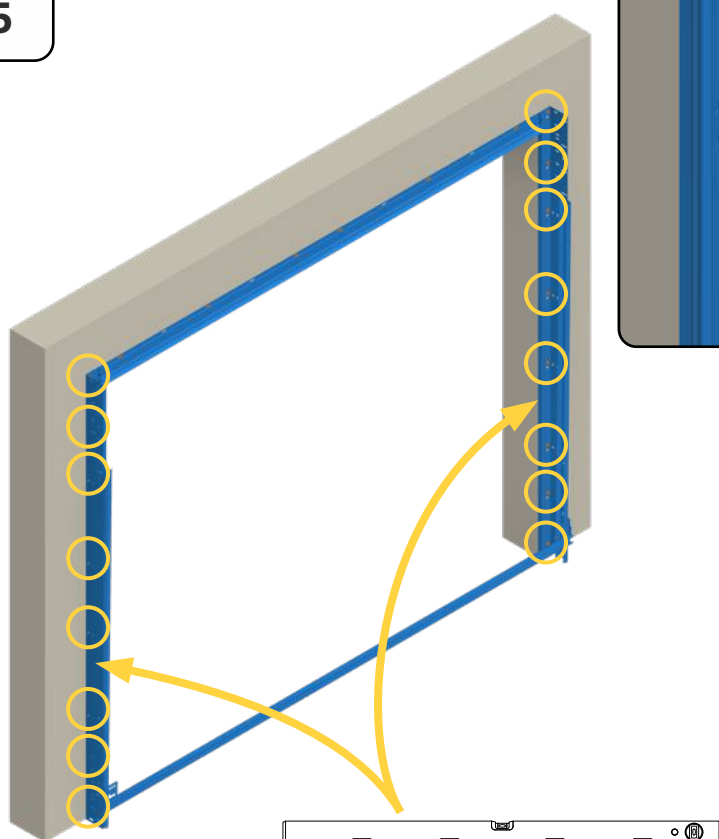


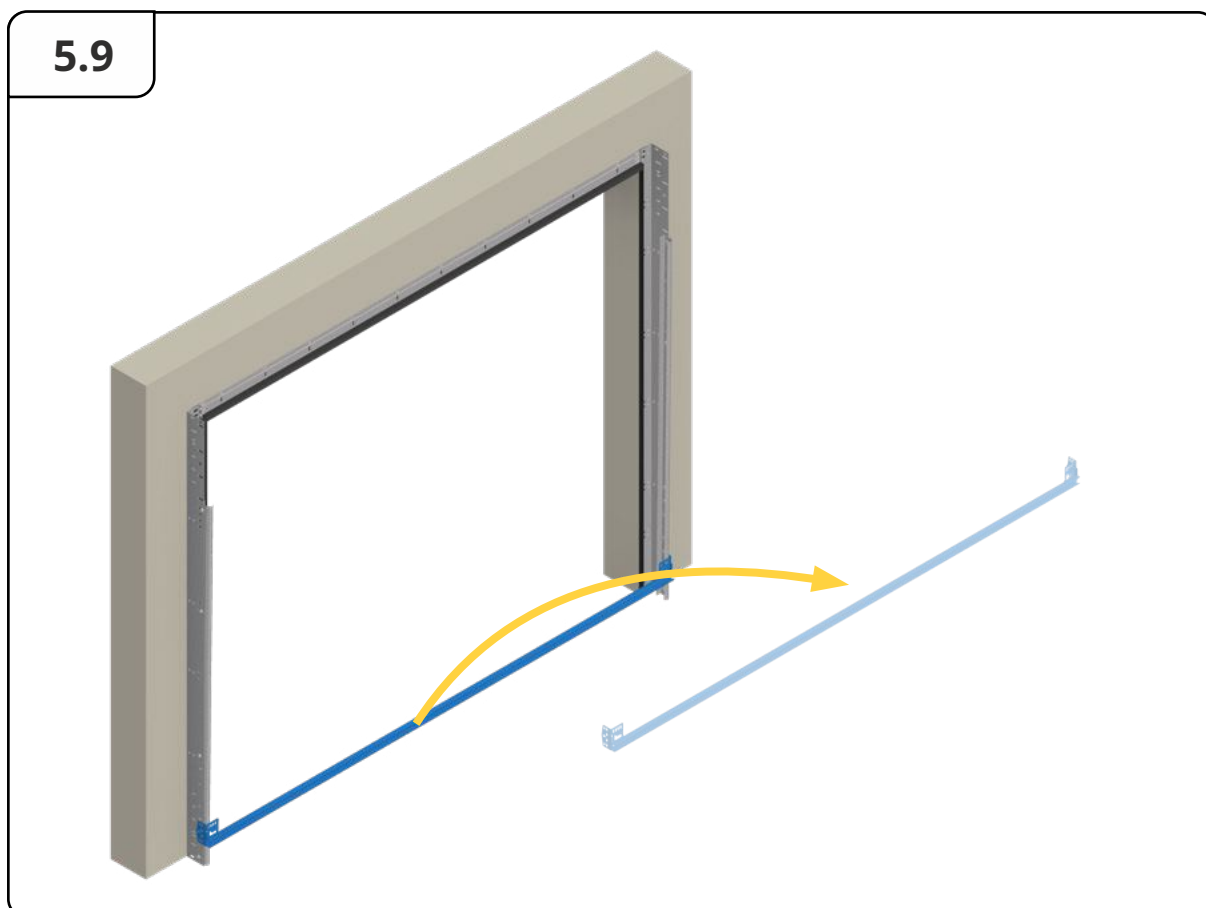
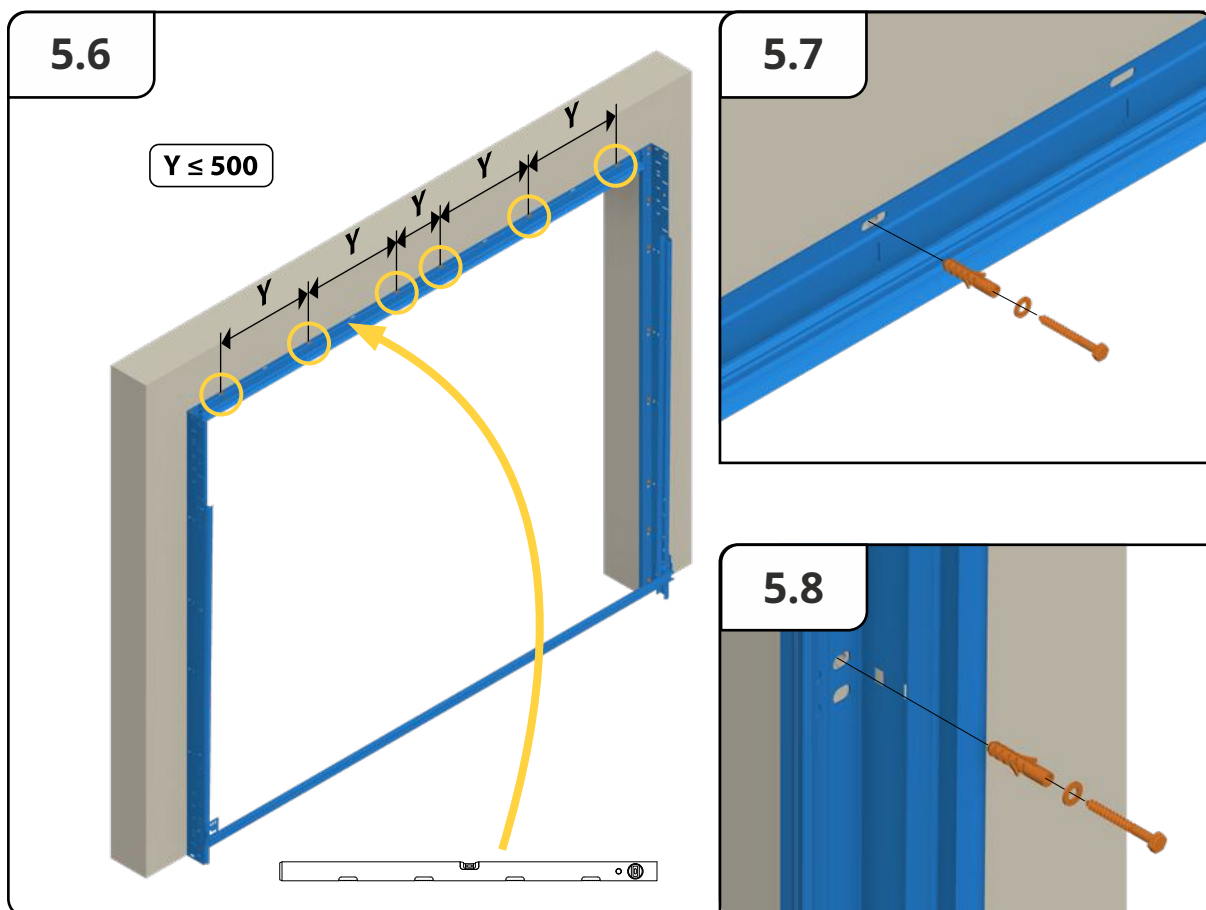


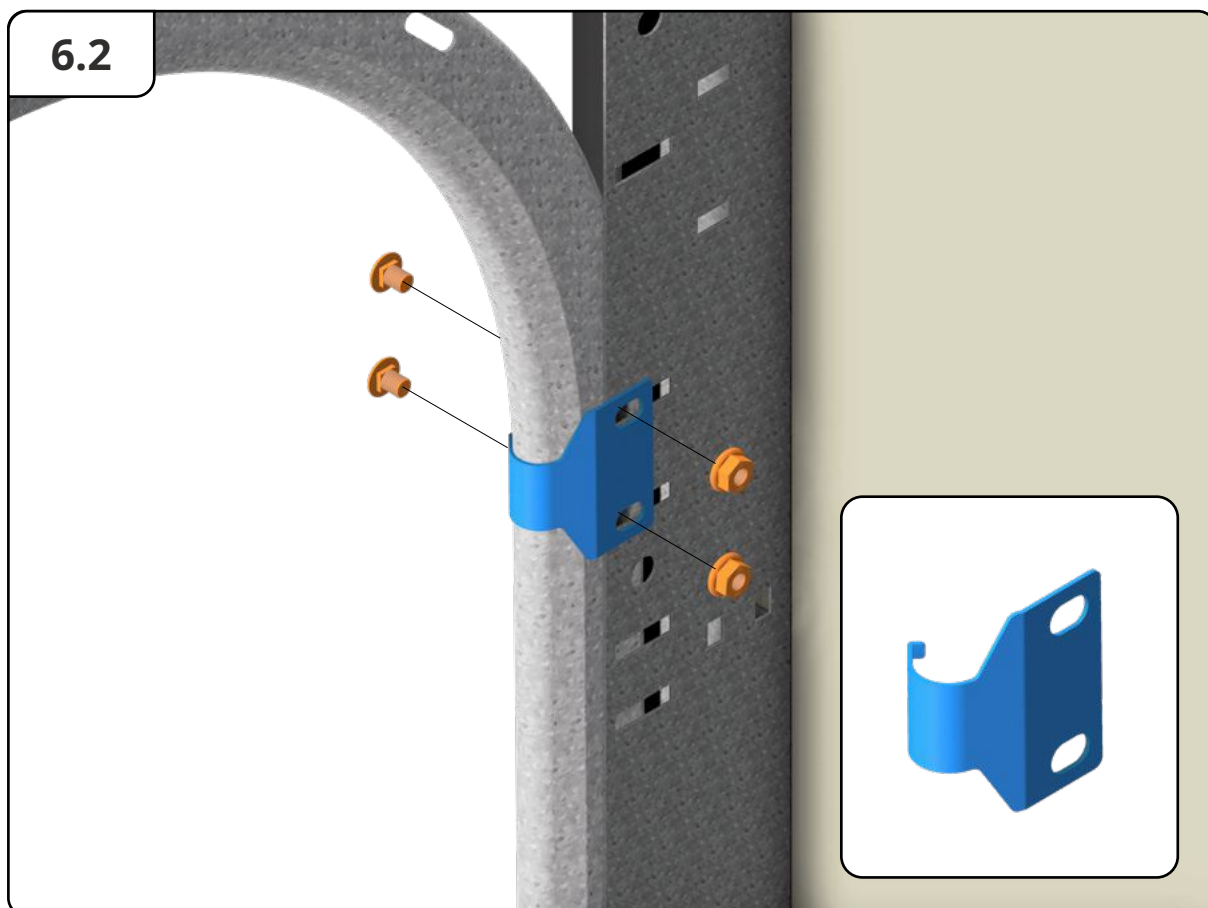
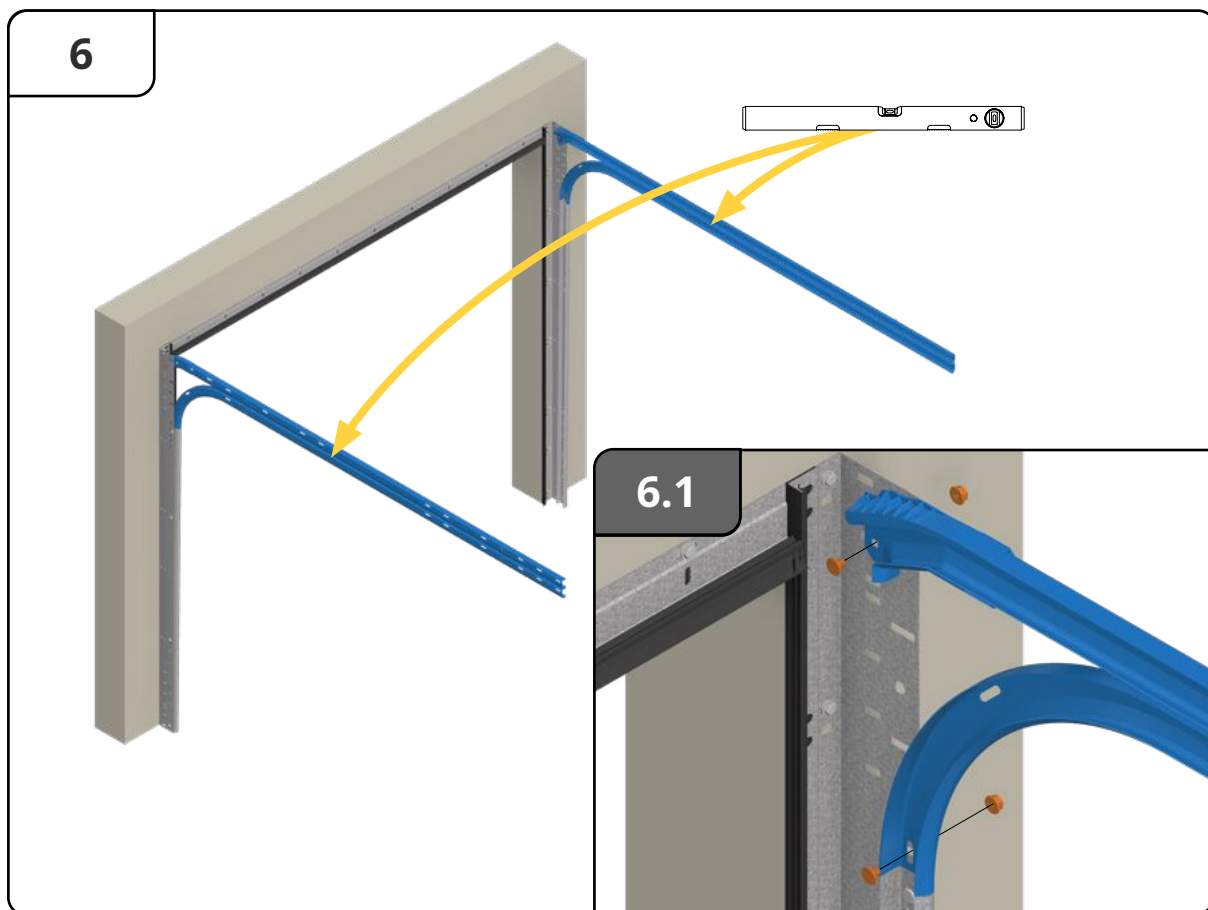
5.4



5.5



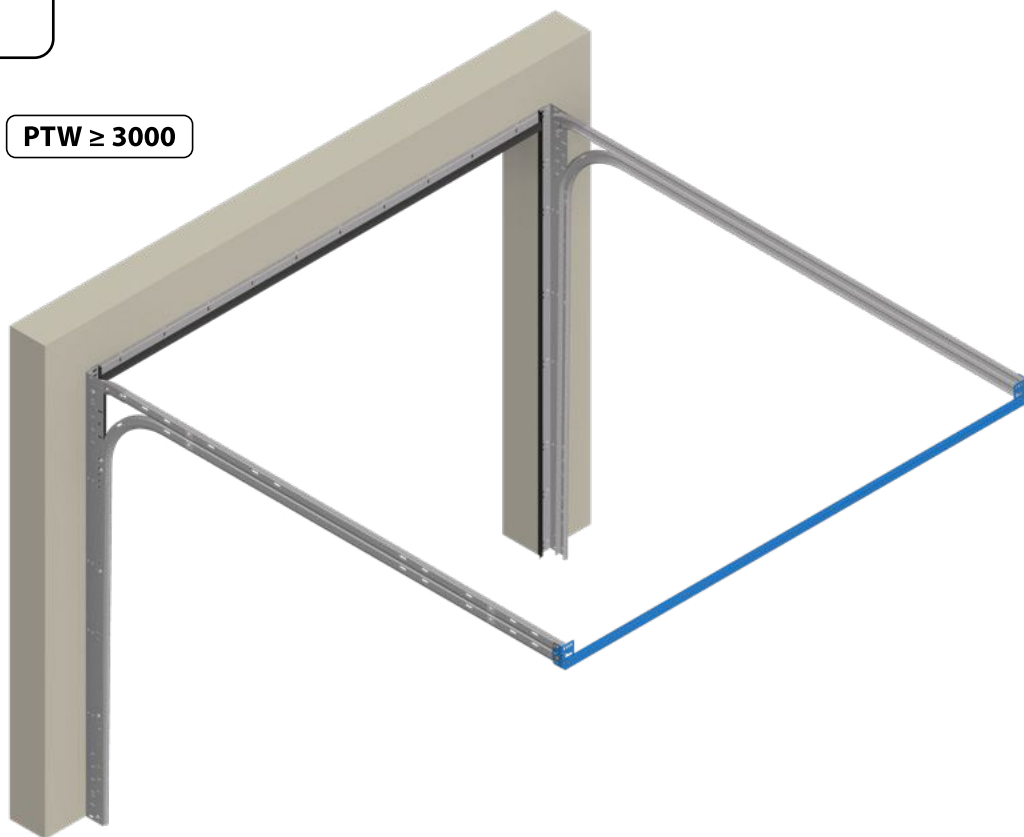




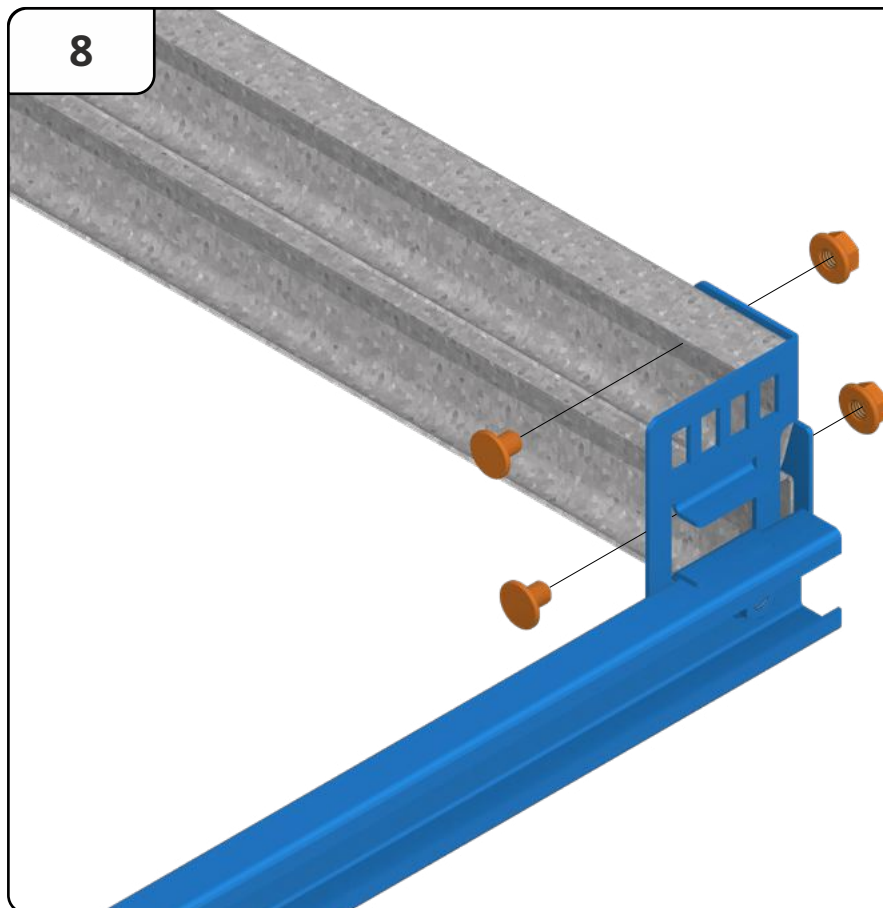


7

PTW \geq 3000

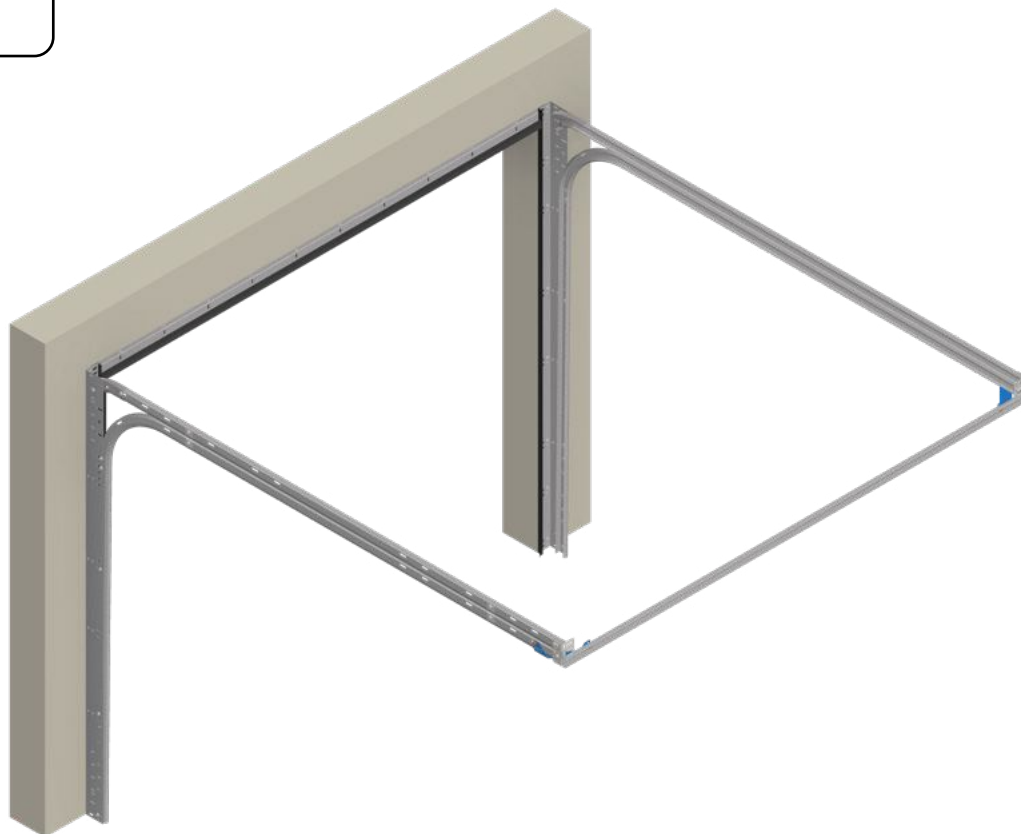


8

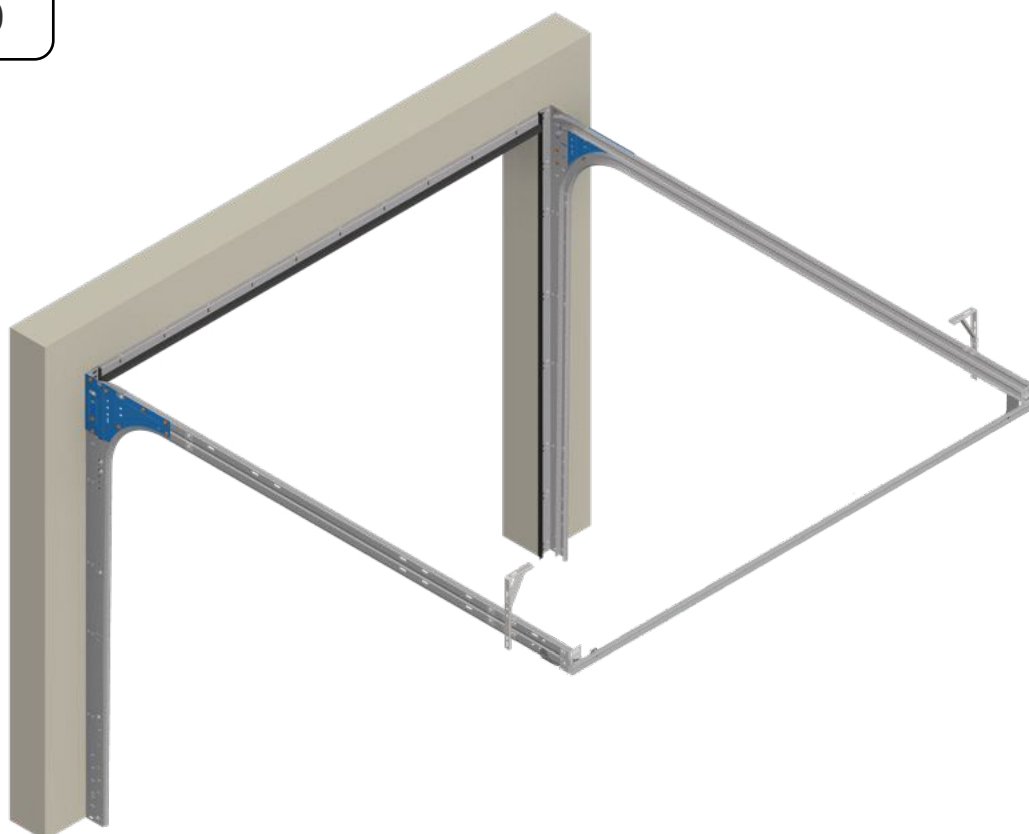


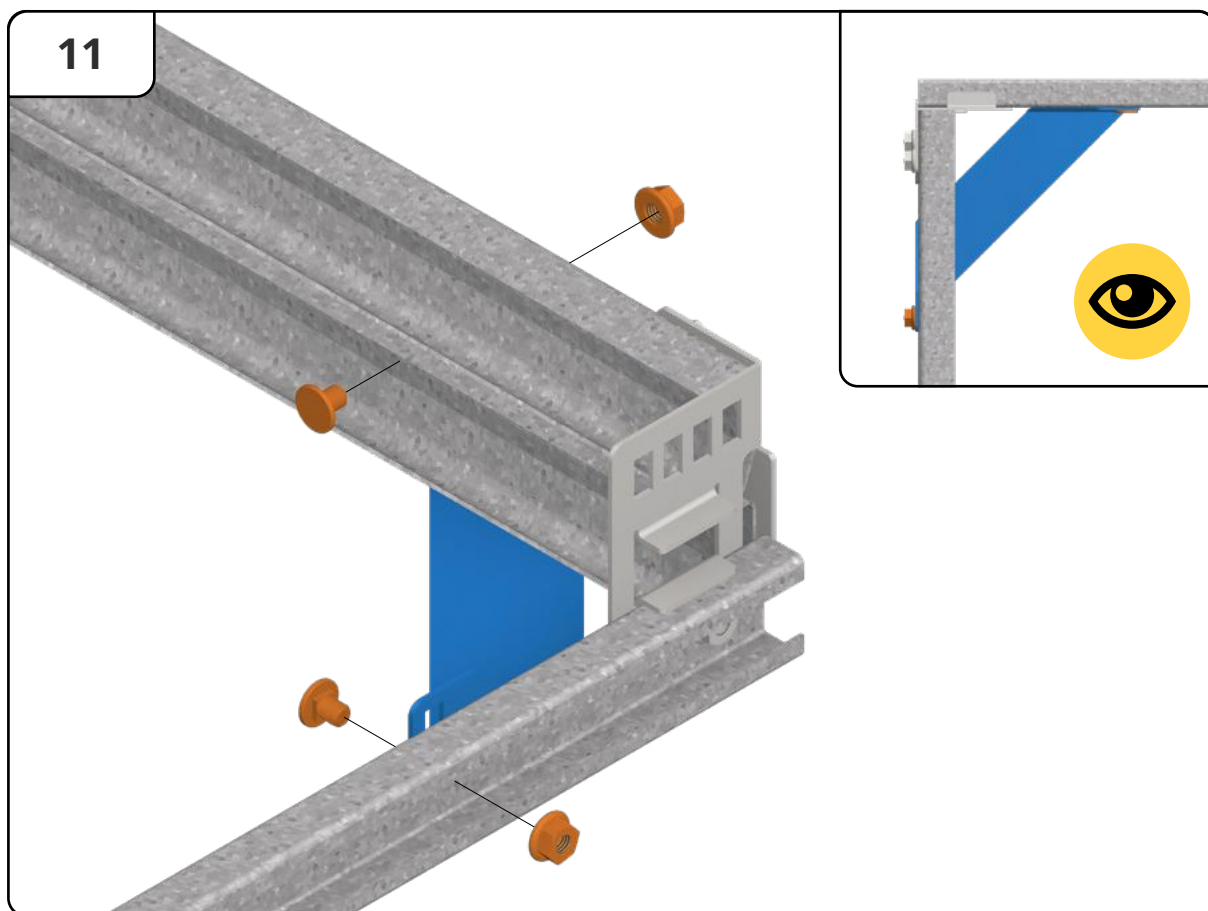
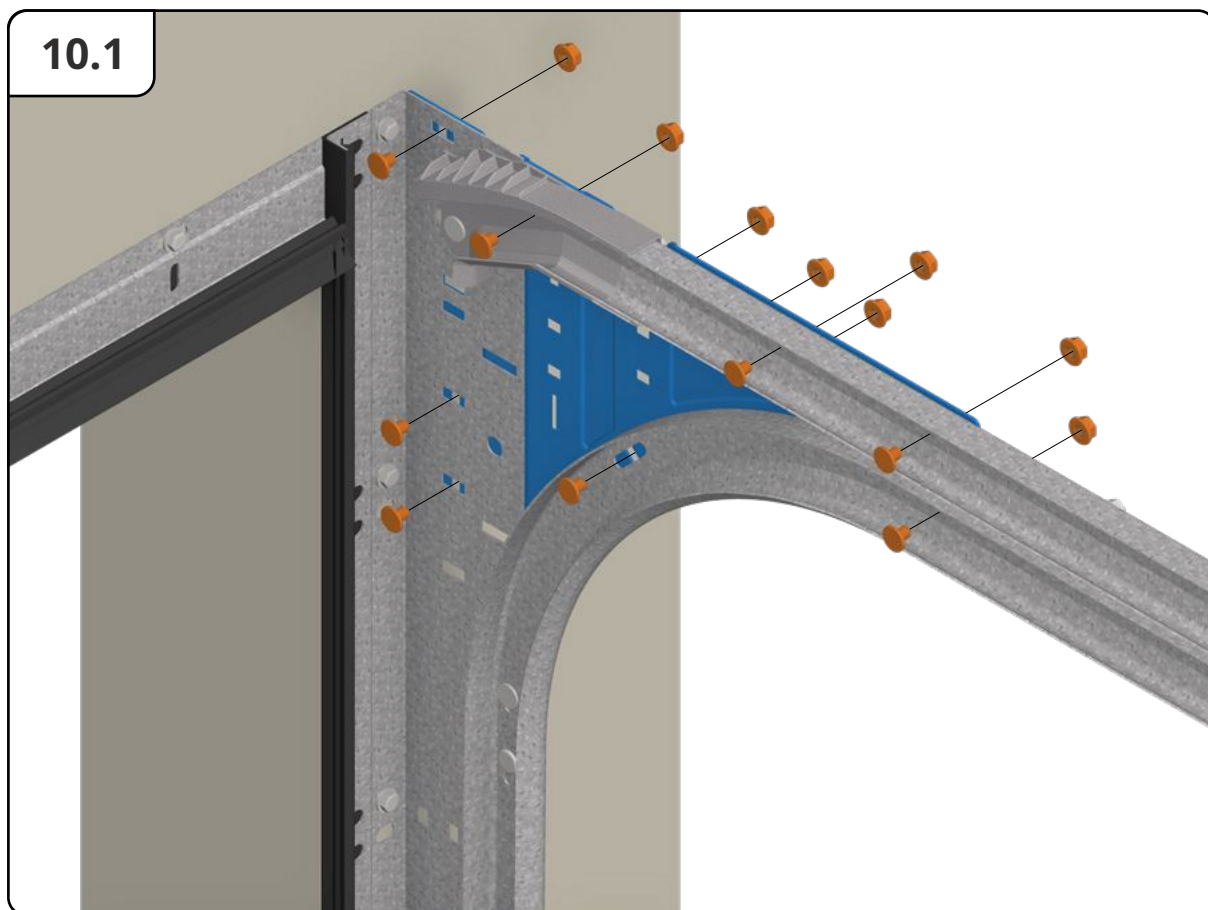


9



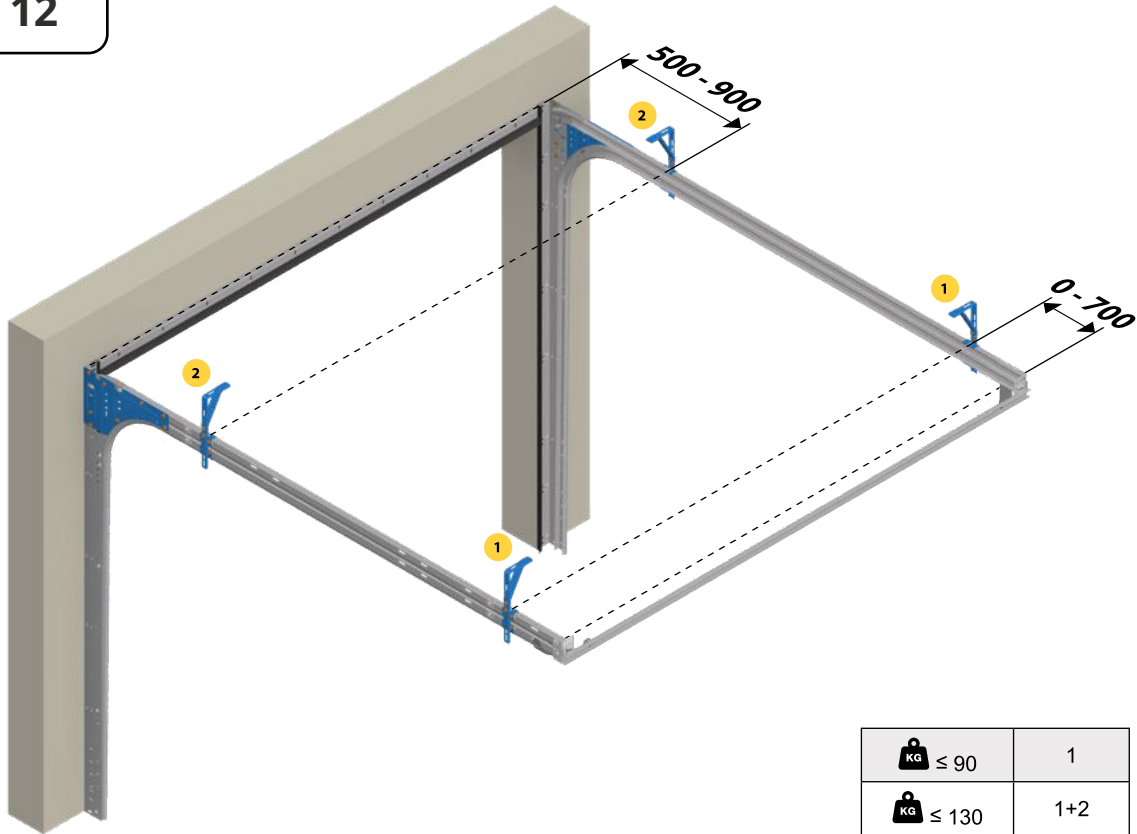
10



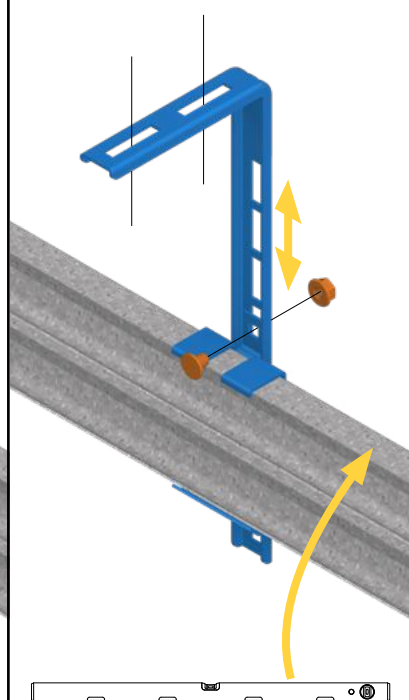
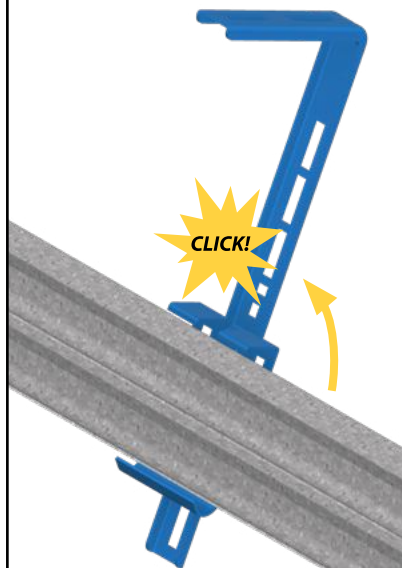
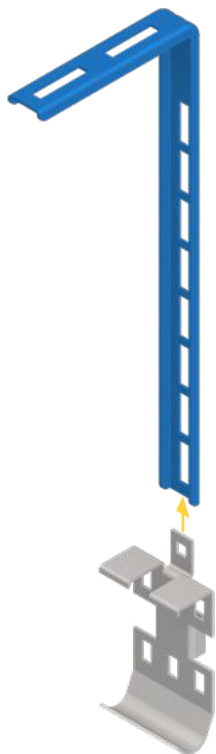


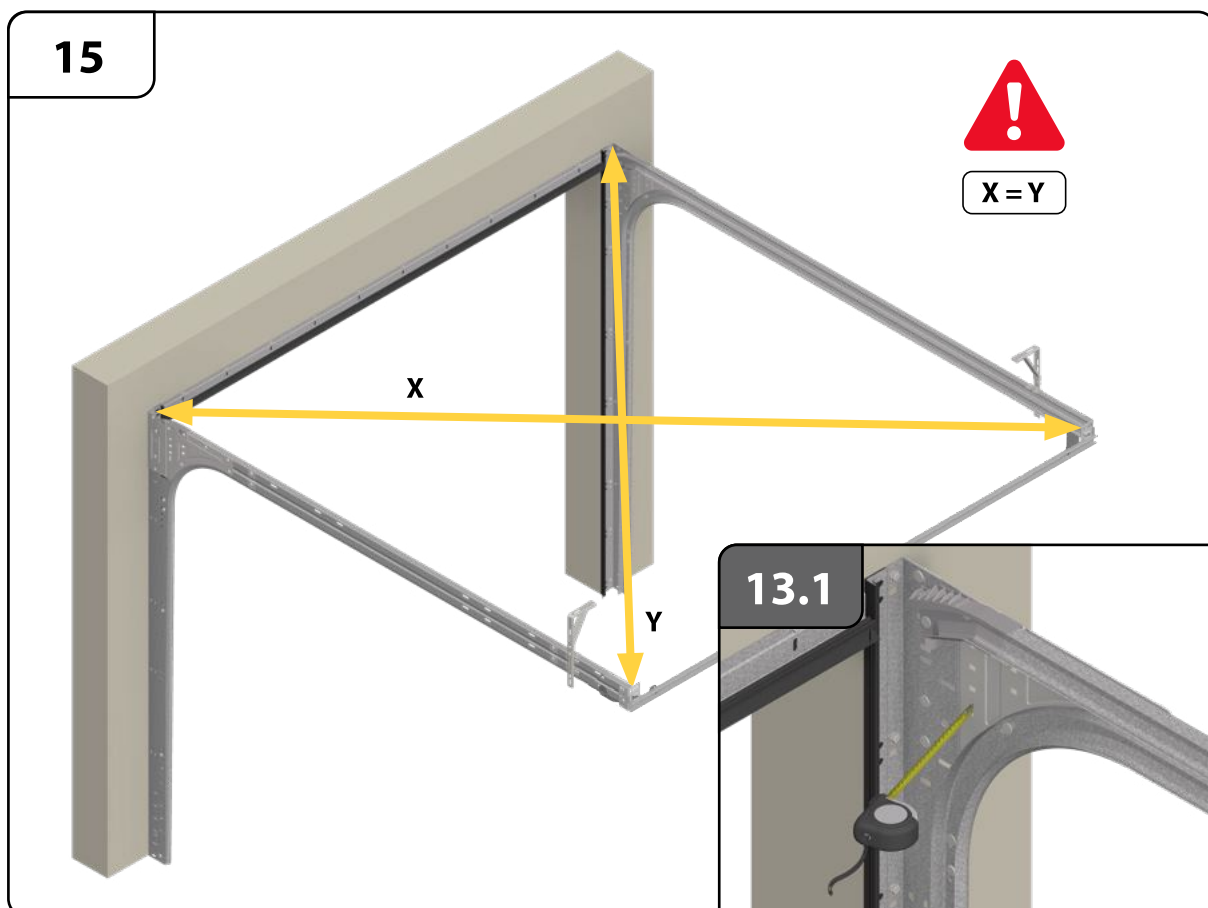
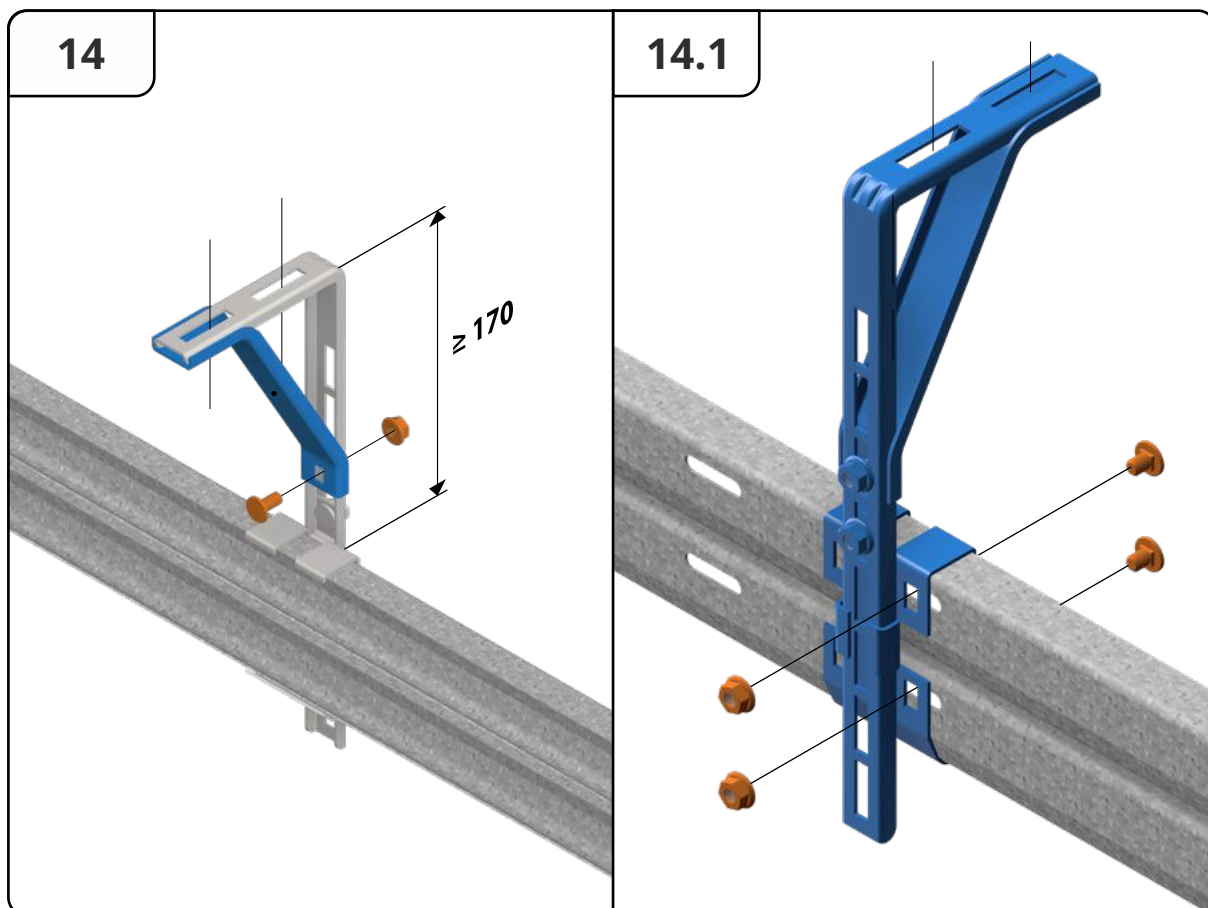


12



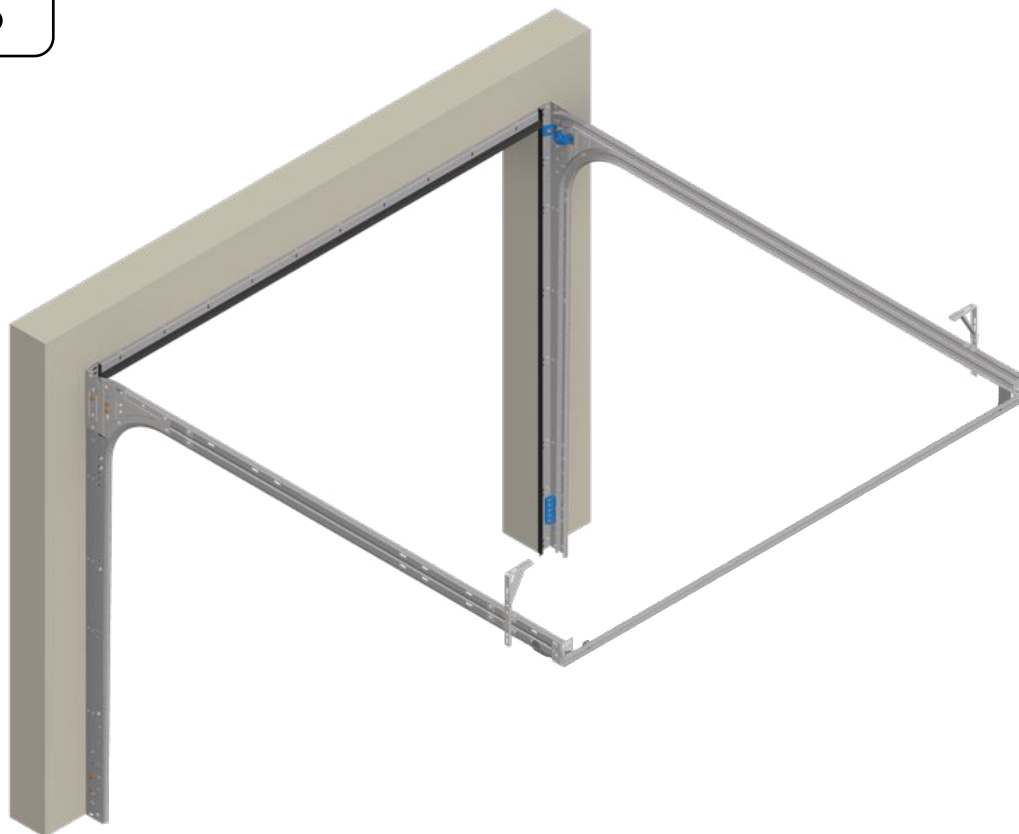
13



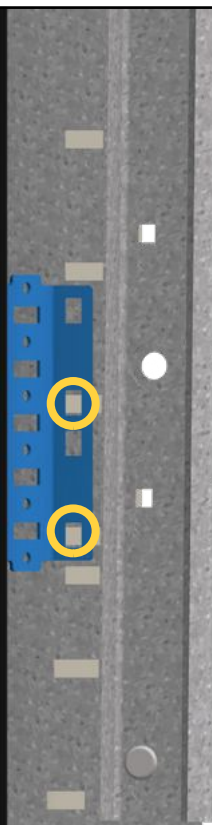
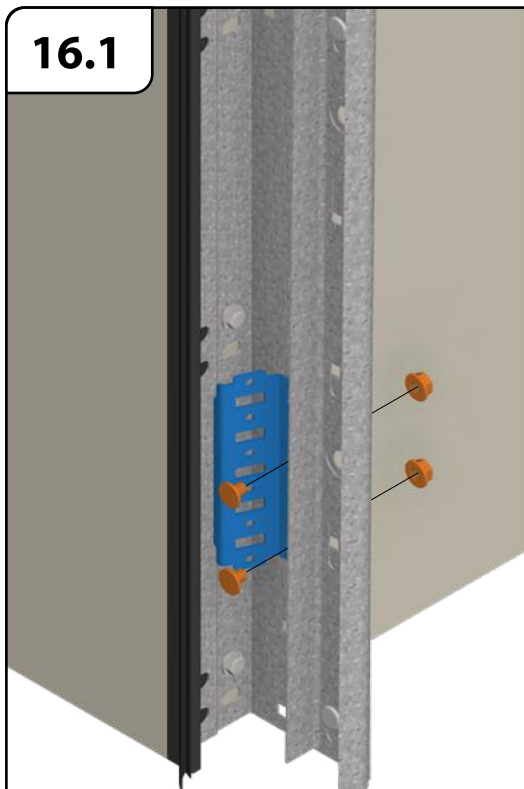




16



16.1





16.2

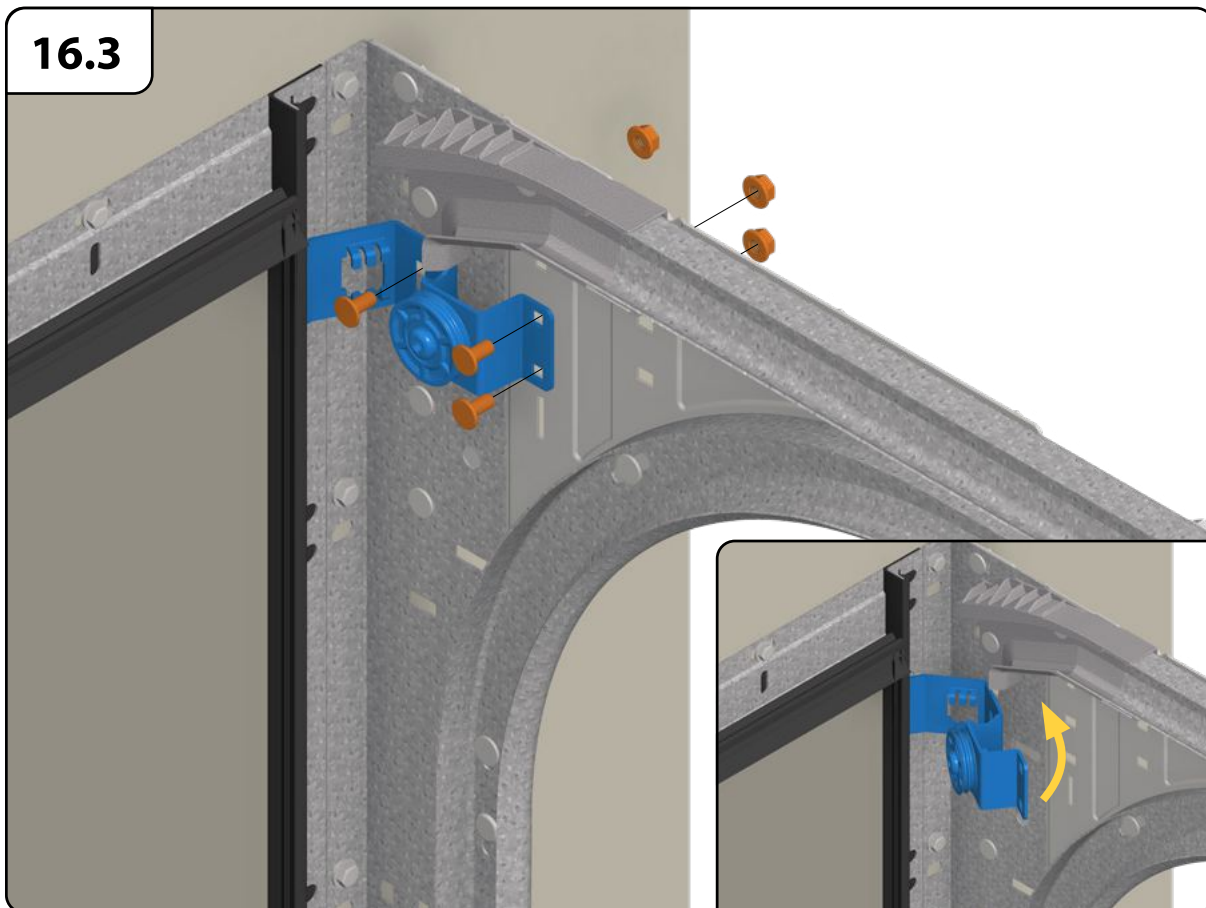
DH	Position
1751-1875	A
1876-2000	
2001-2125	
2126-2250	
2251-2375	
2376-2500	
2501-2625	B
2626-2750	A
2751-2875	B
2876-3000	A

A

B

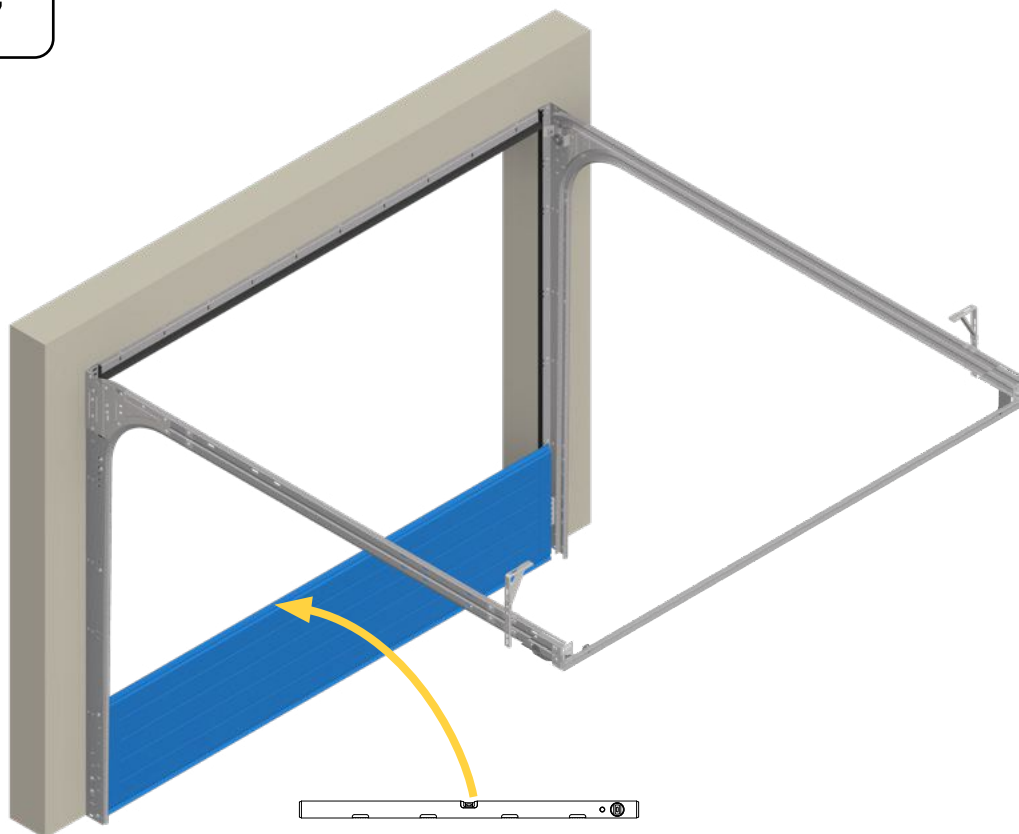


16.3

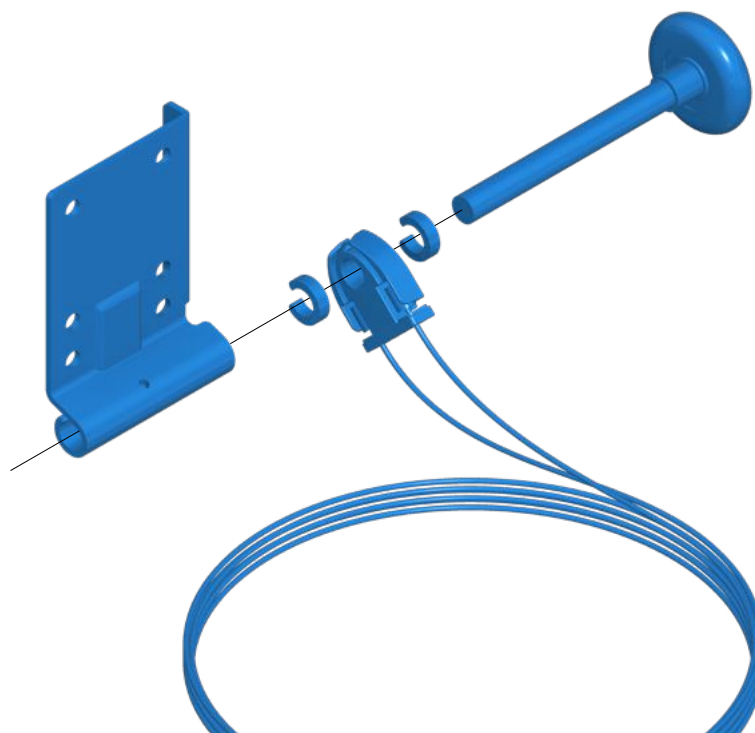


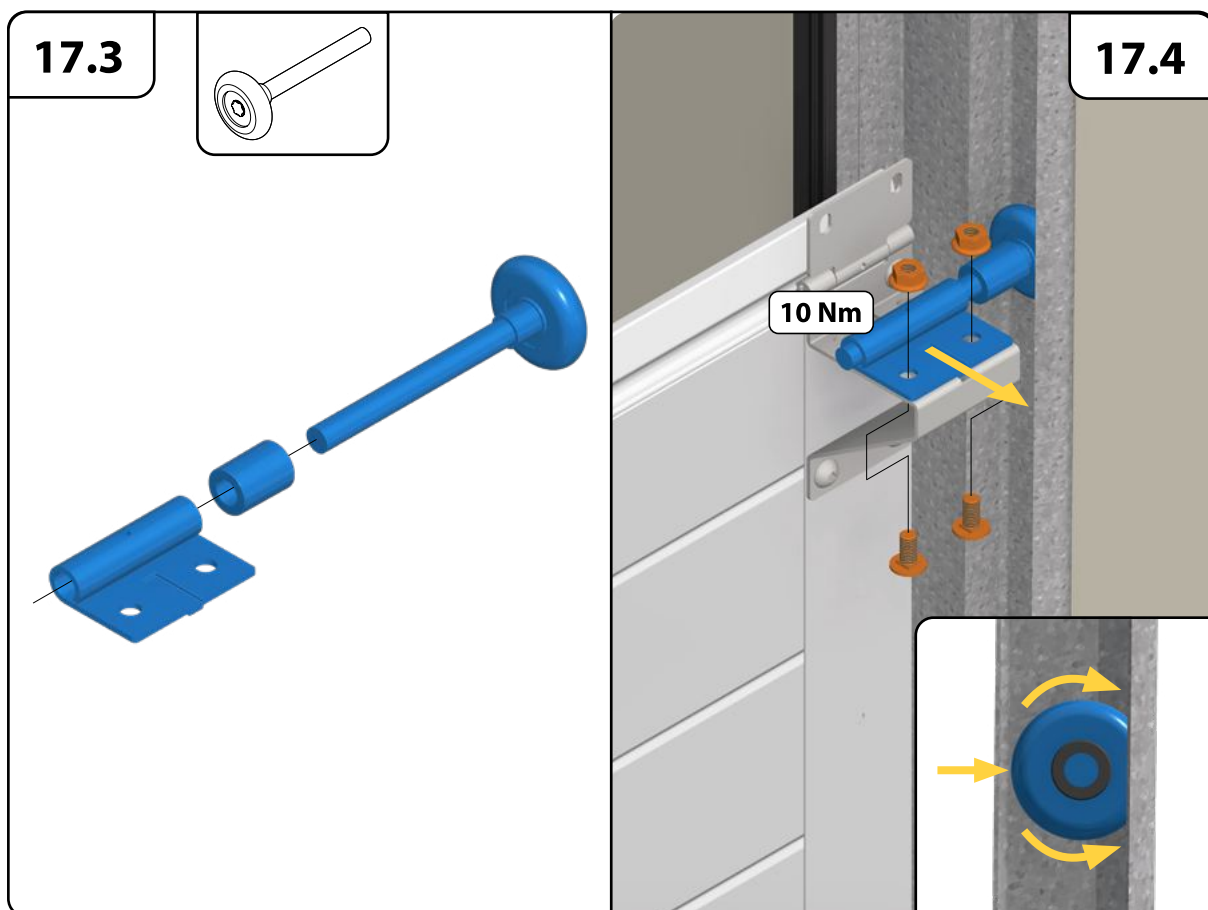
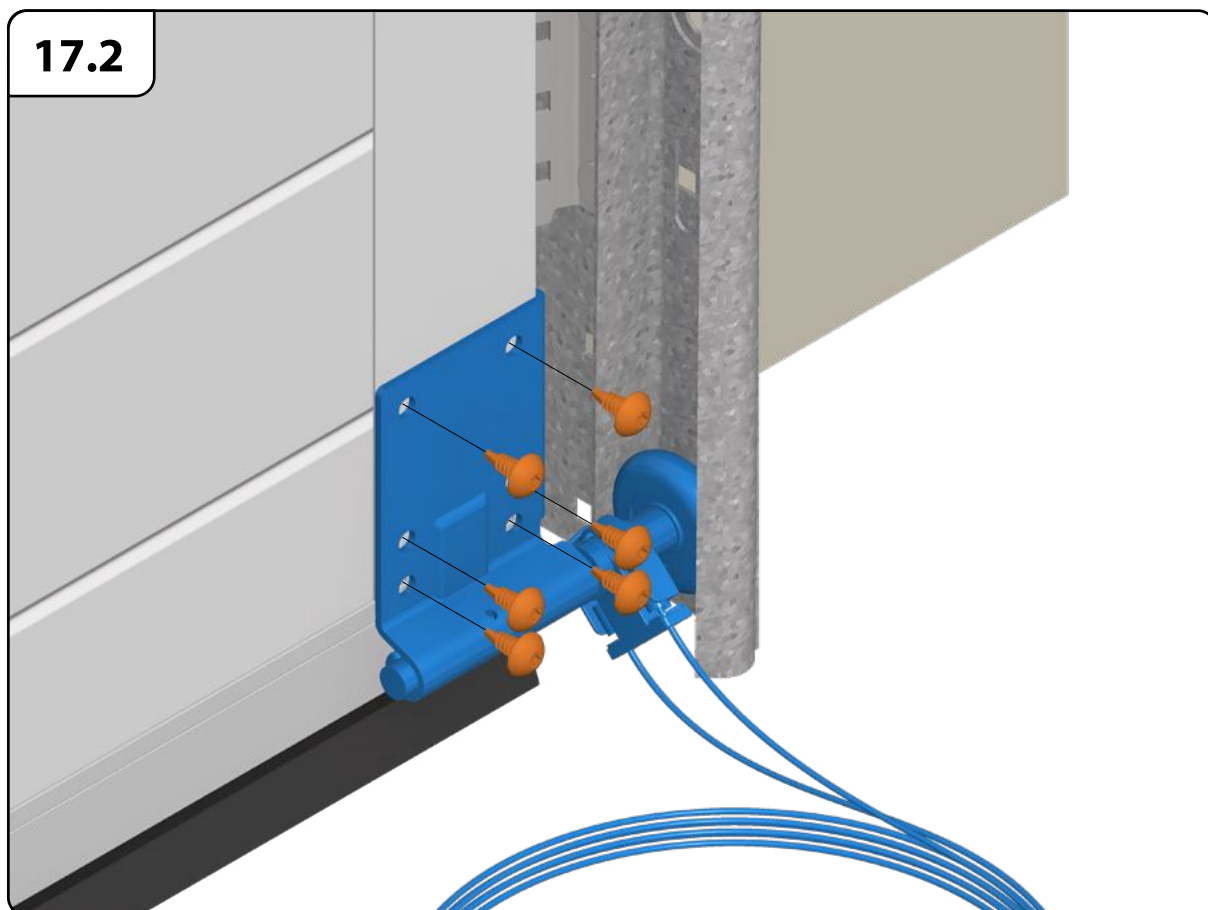


17



17.1

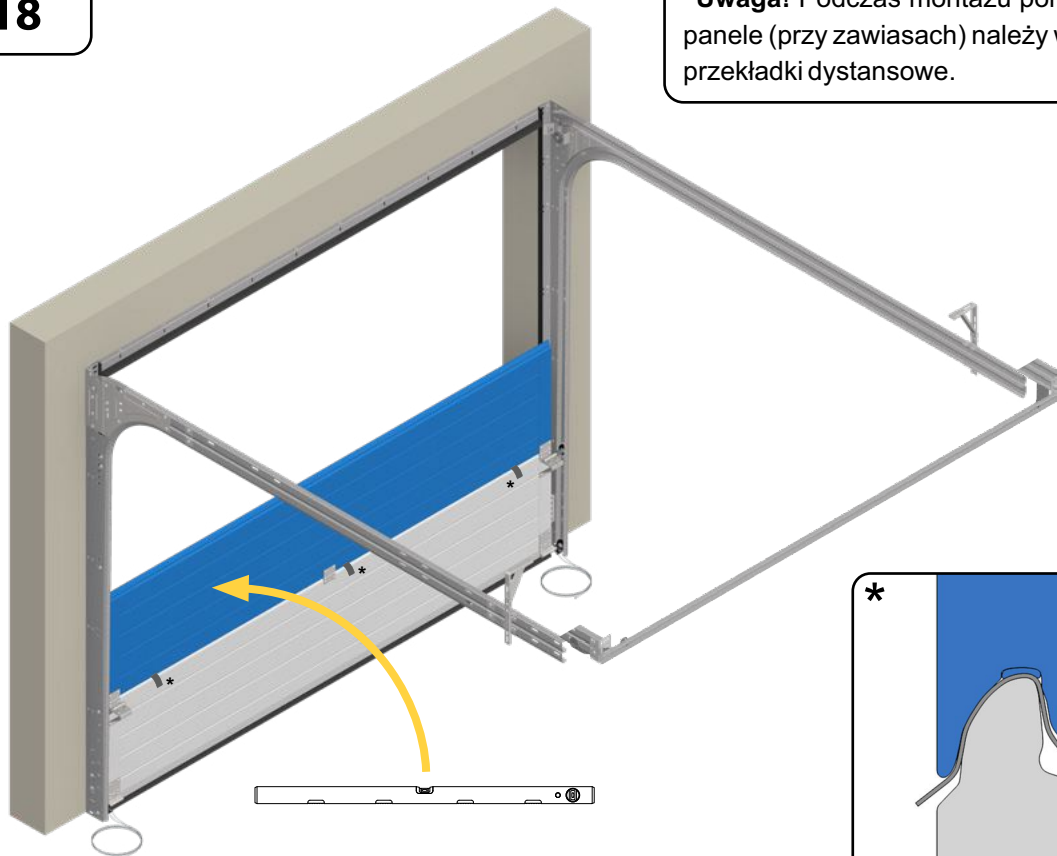




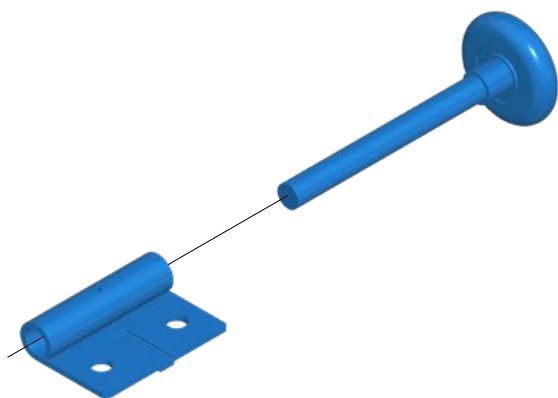
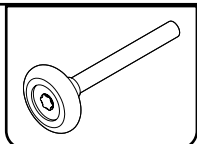


18

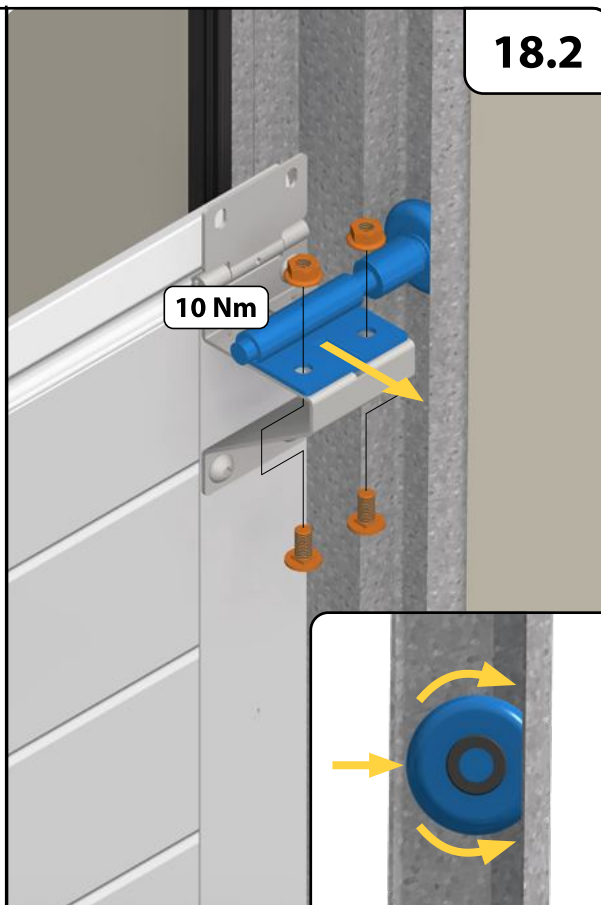
***Uwaga!** Podczas montażu pomiędzy panele (przy zawiasach) należy włożyć przekładki dystansowe.

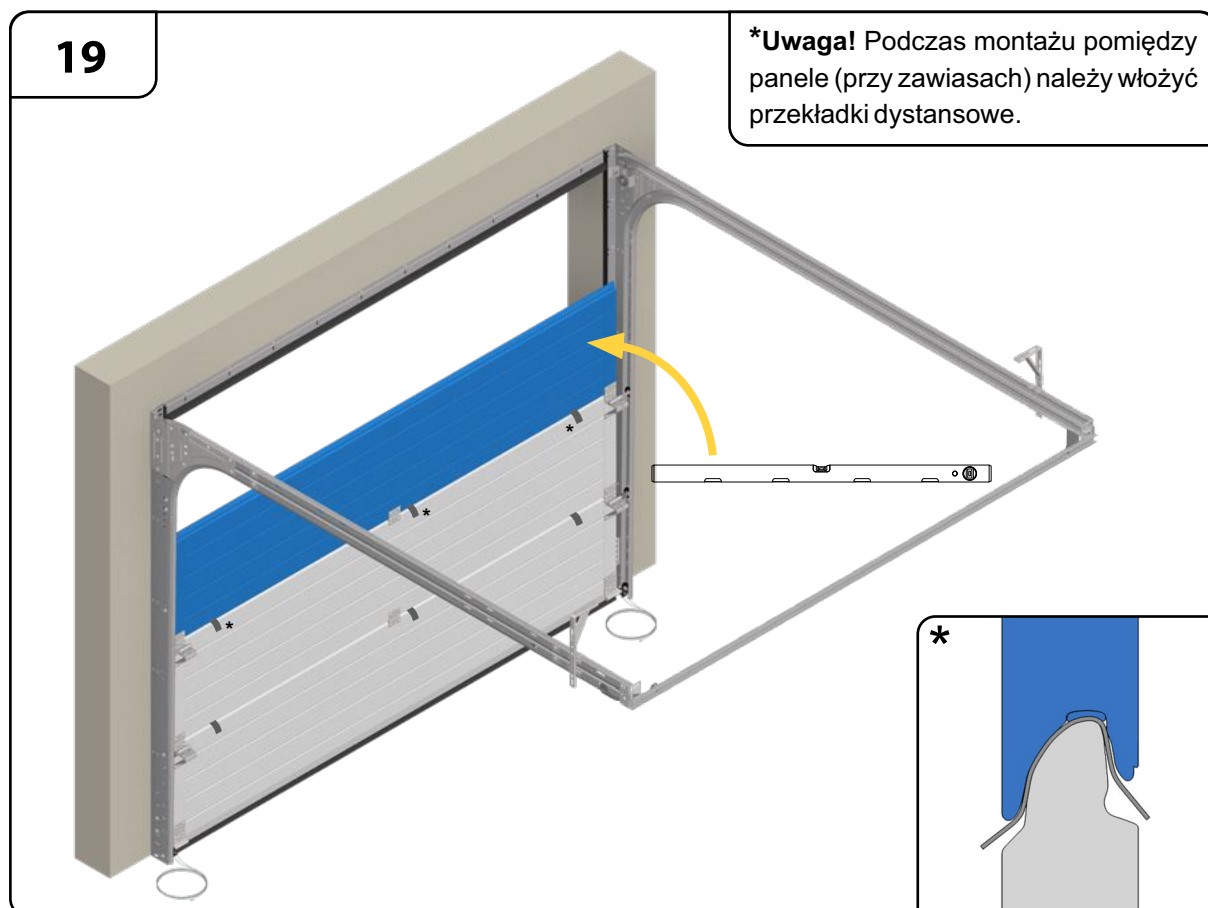
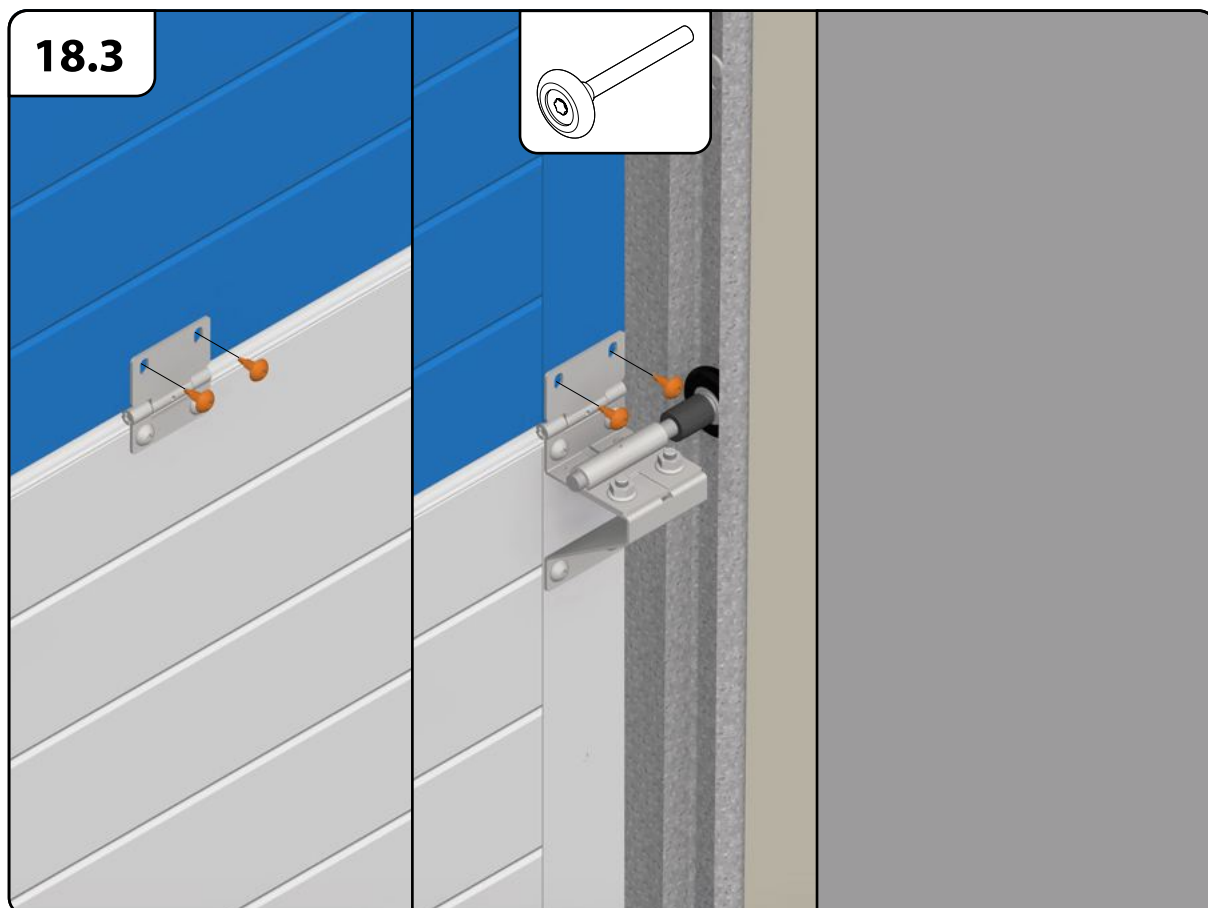


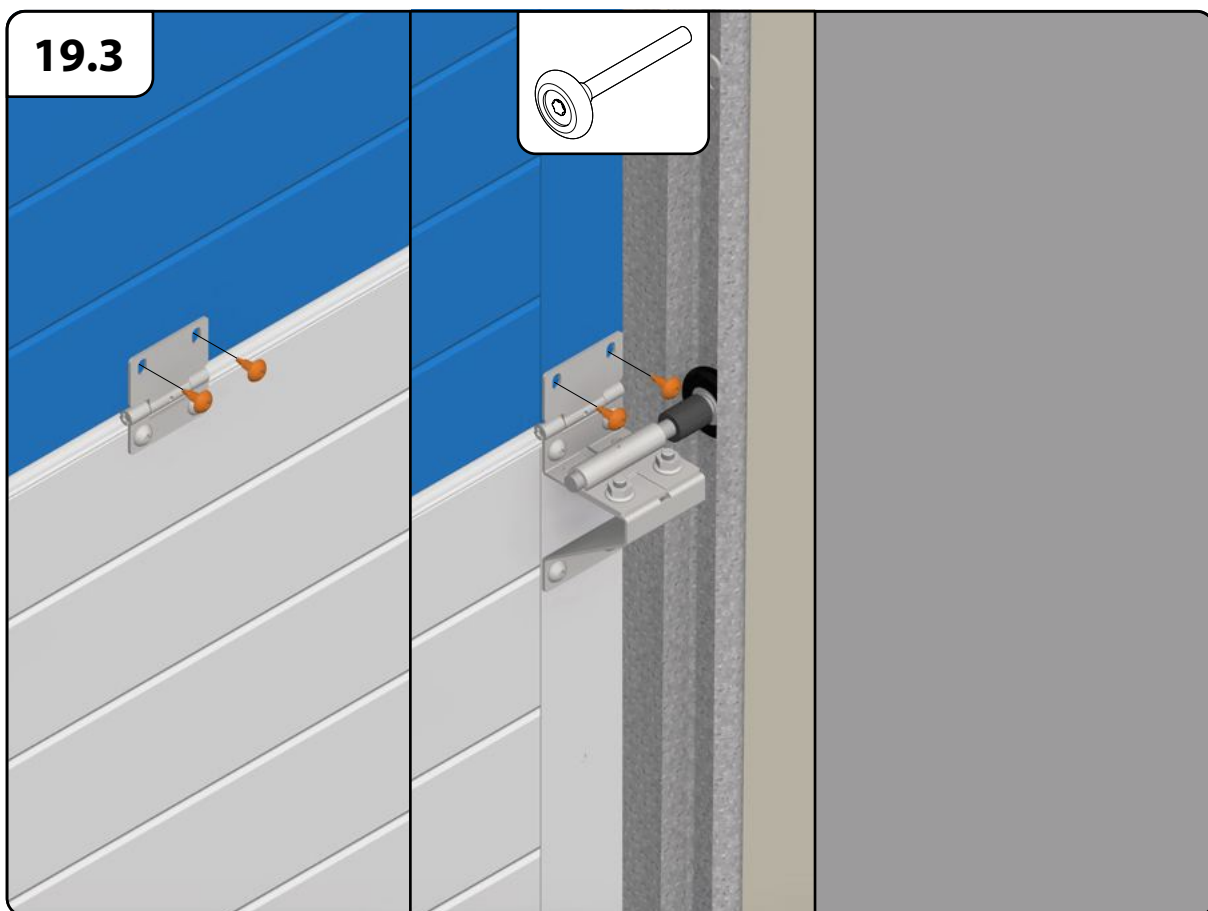
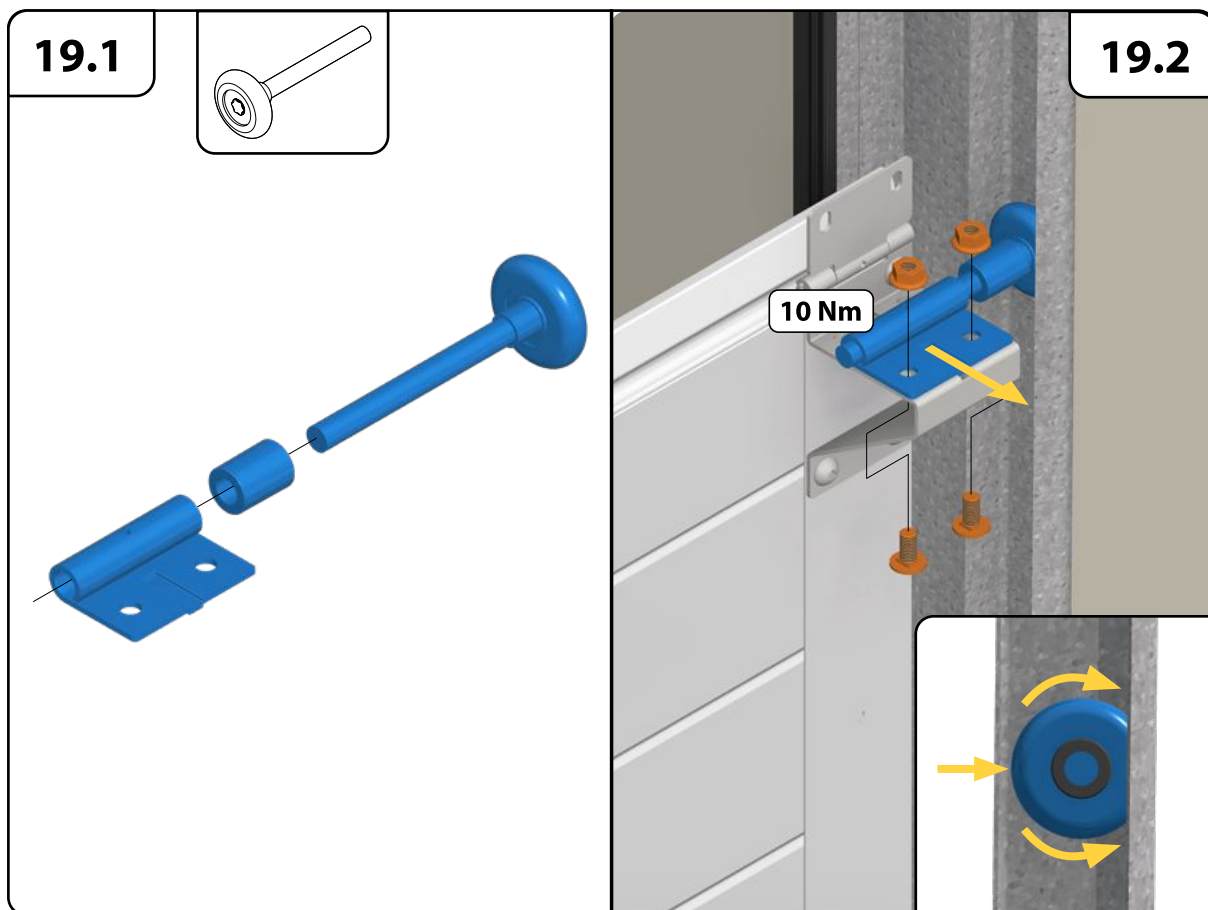
18.1



18.2



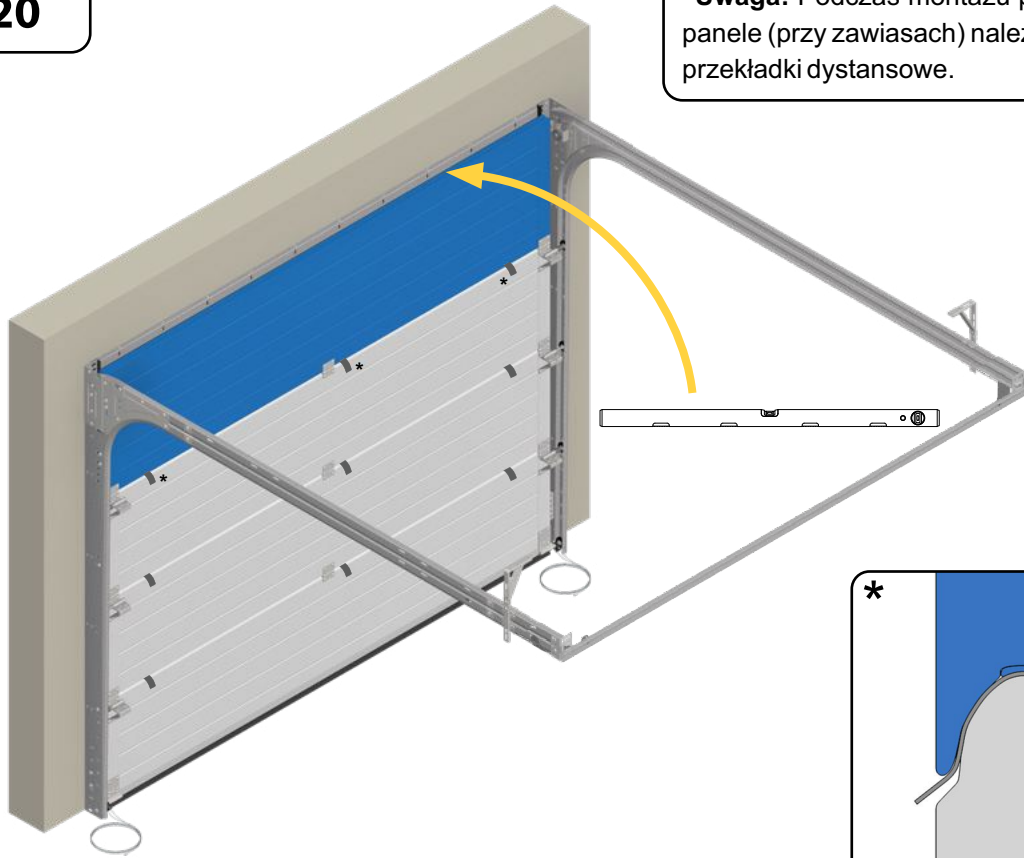






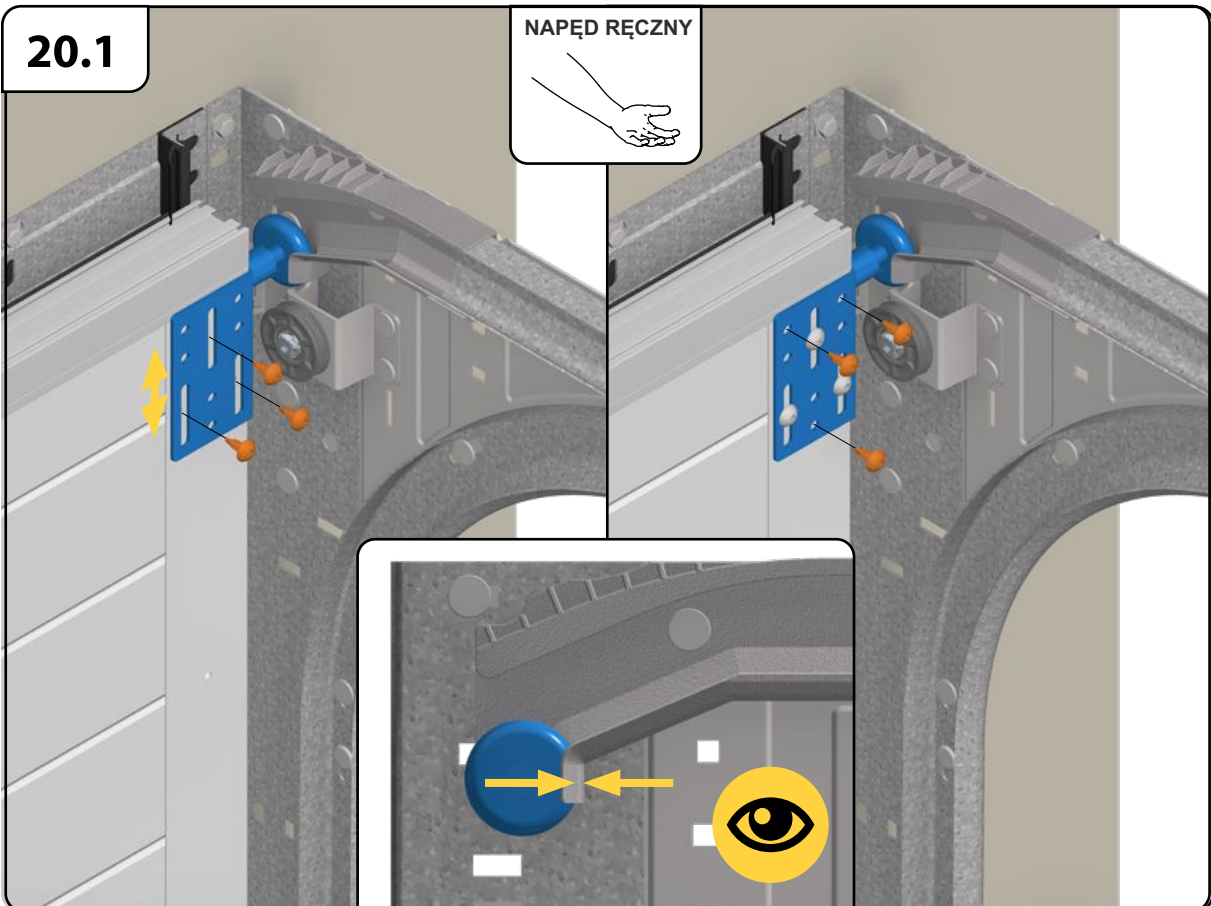
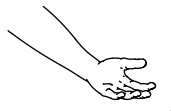
20

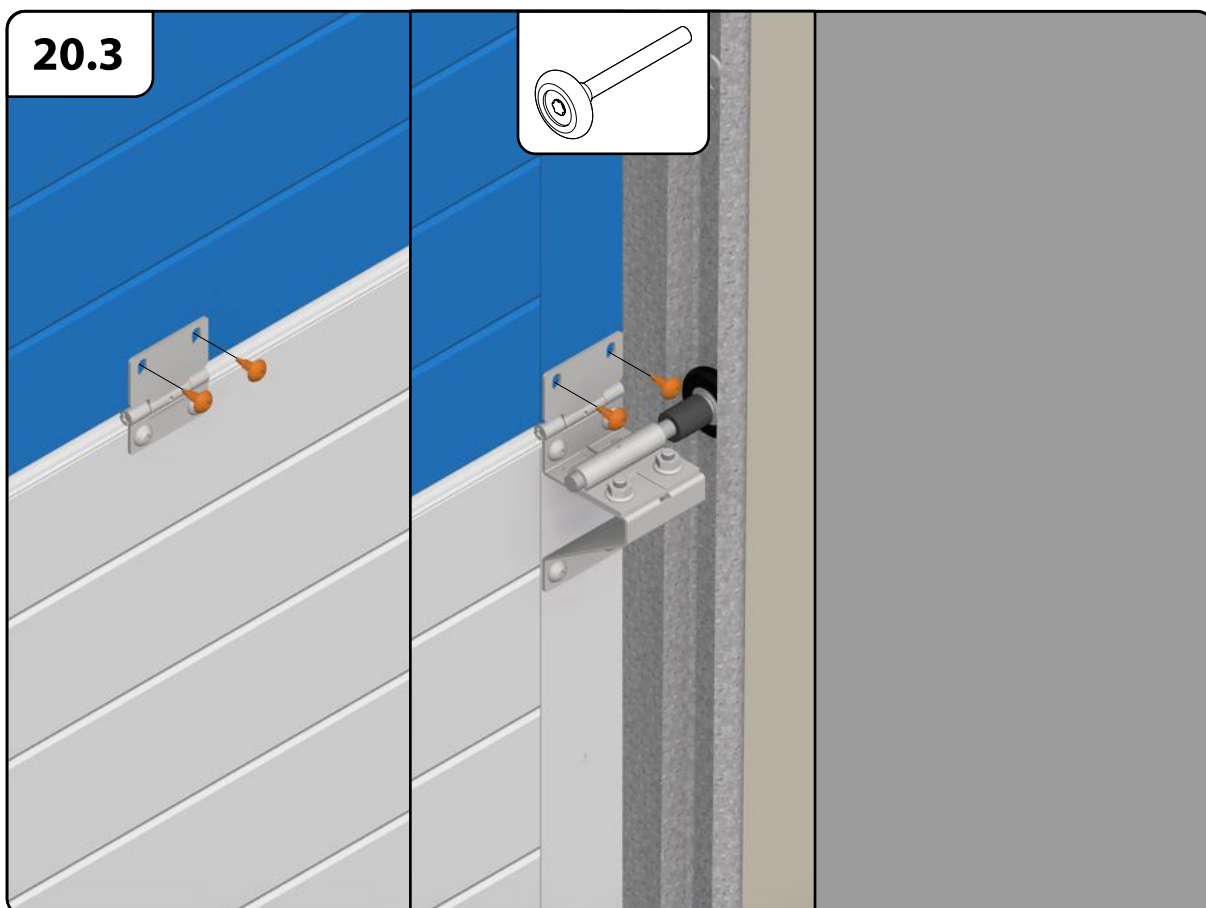
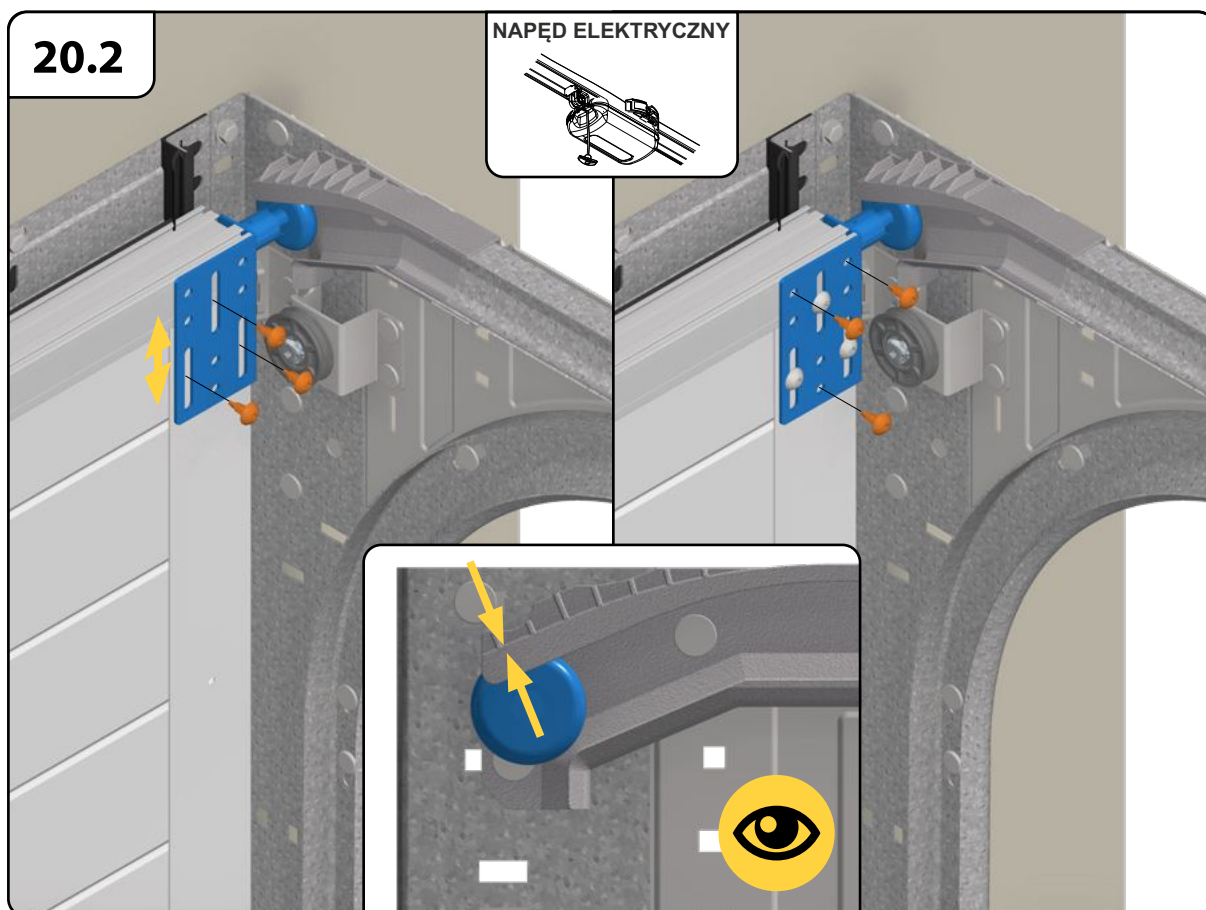
***Uwaga!** Podczas montażu pomiędzy panele (przy zawiasach) należy włożyć przekładki dystansowe.



20.1

NAPĘD RĘCZNY

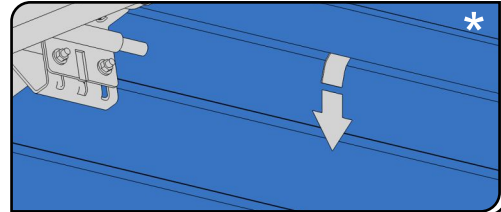
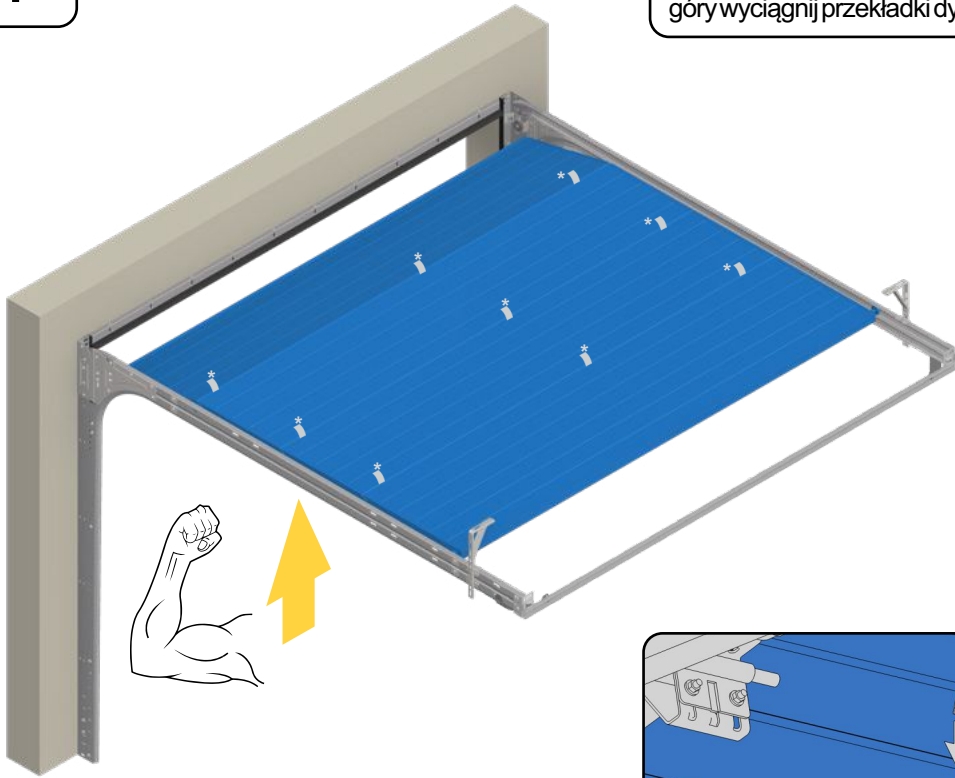




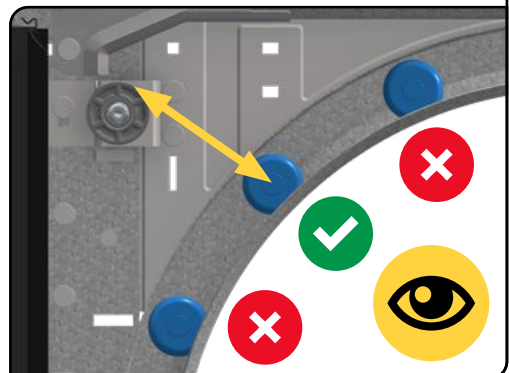
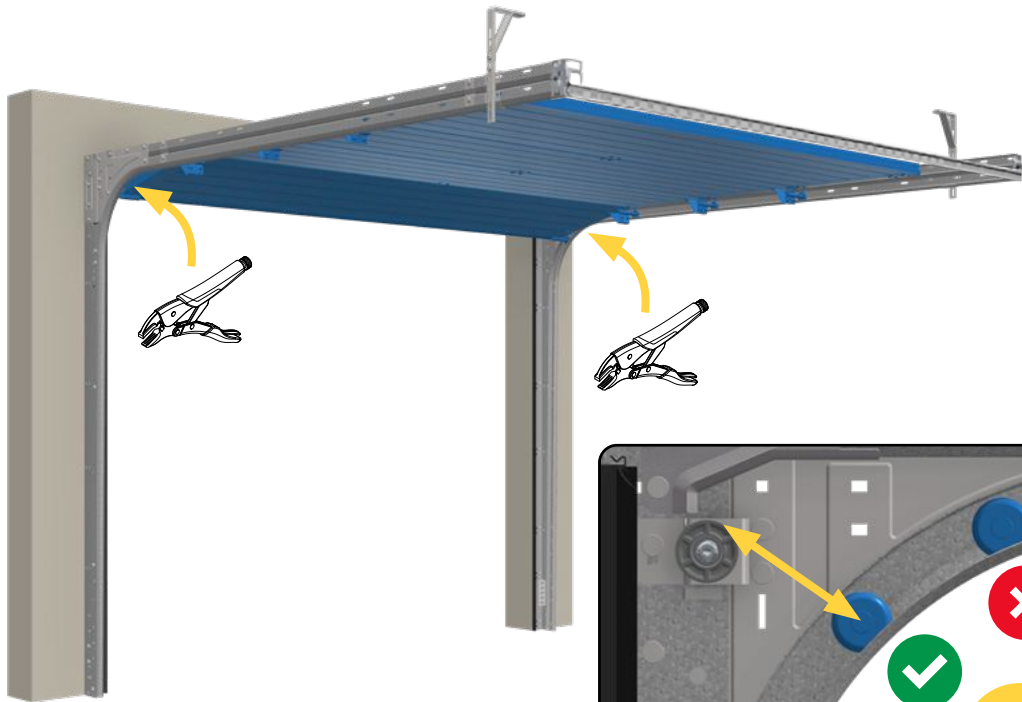


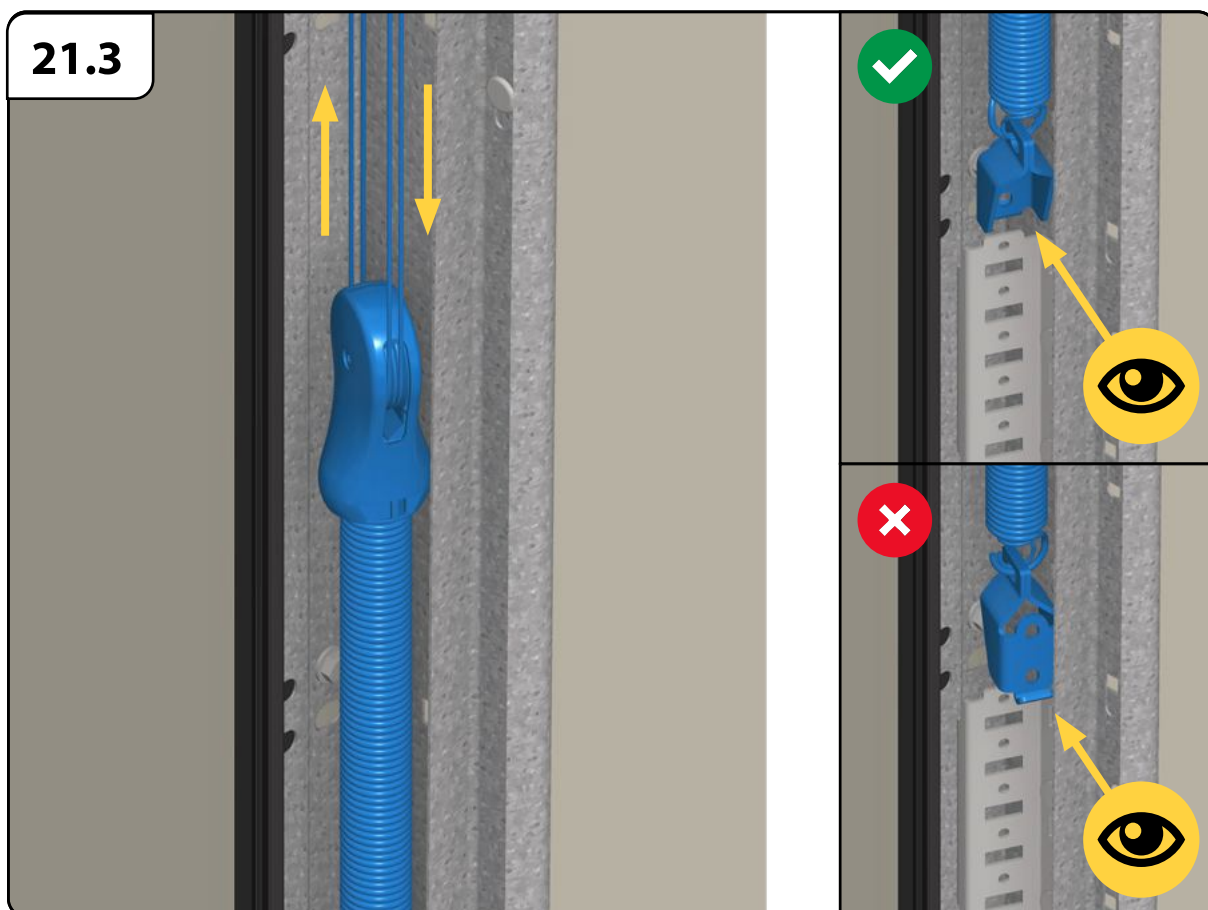
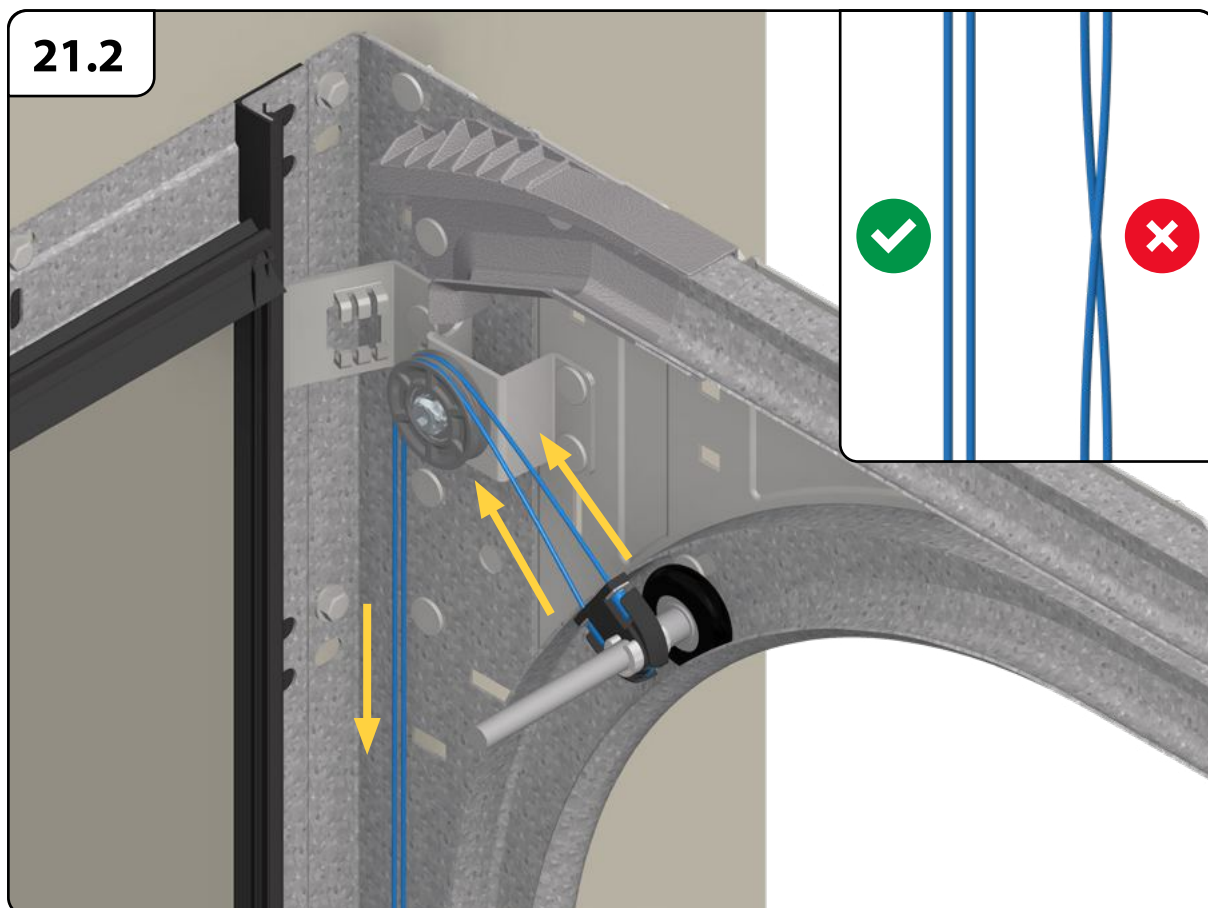
21

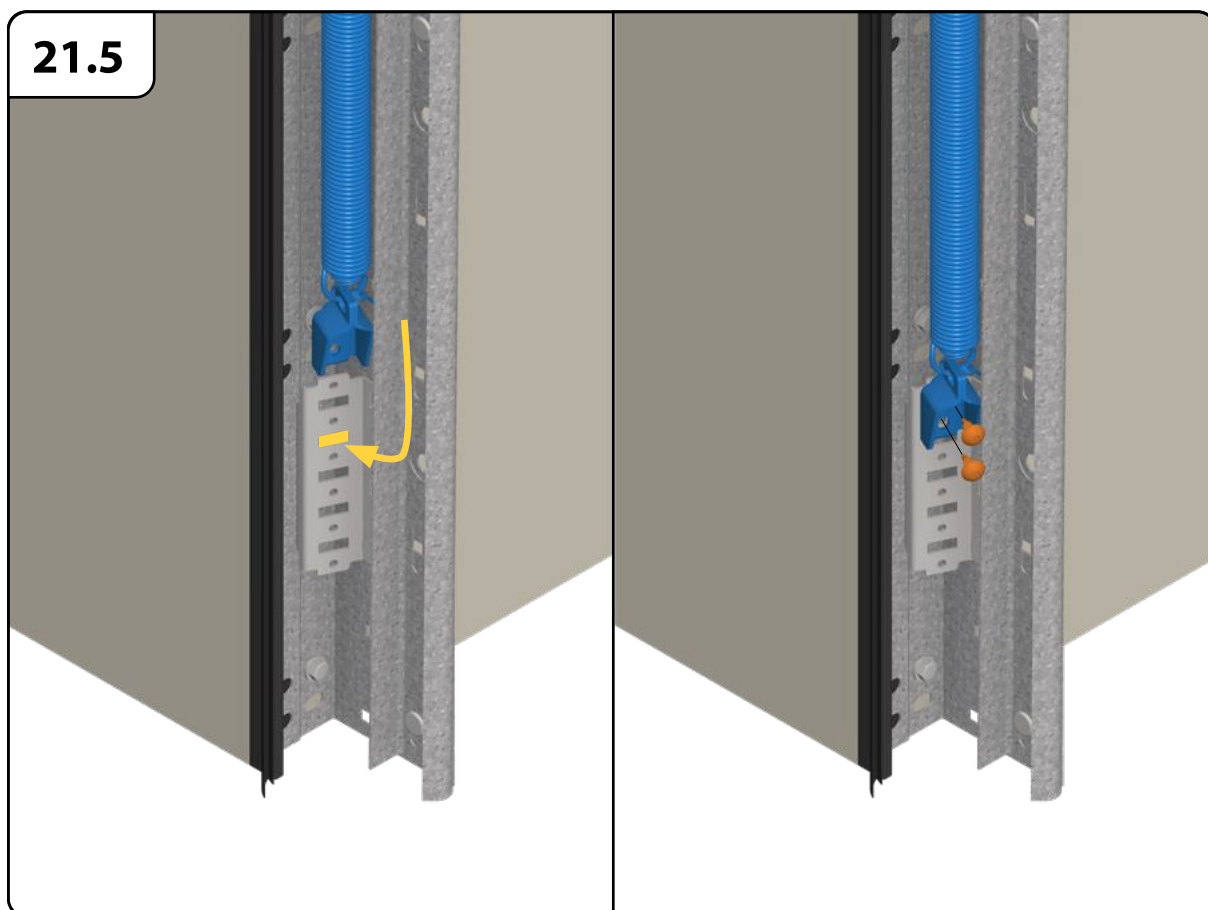
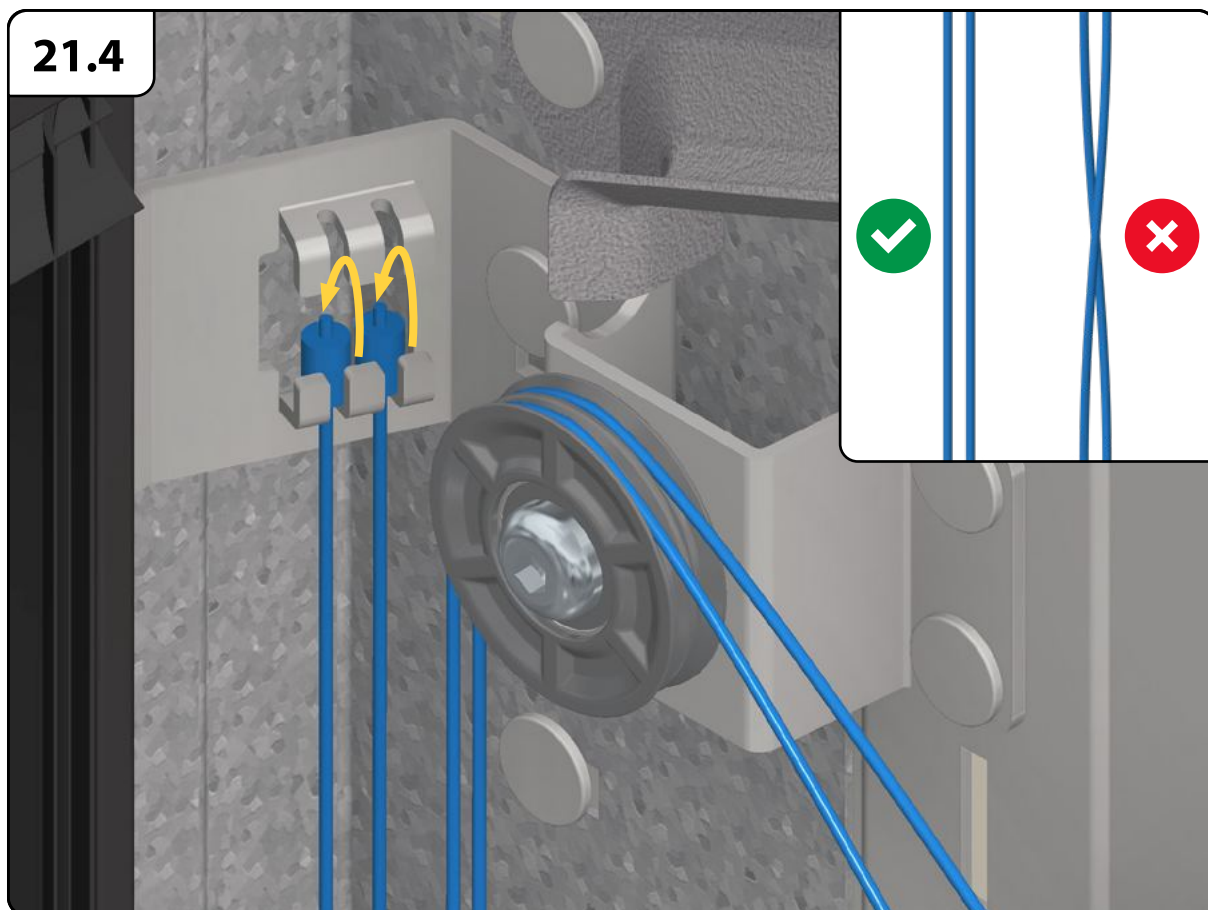
*Uwaga! Podczas podnoszenia paneli do góry wyciągnij przekładki dystansowe.

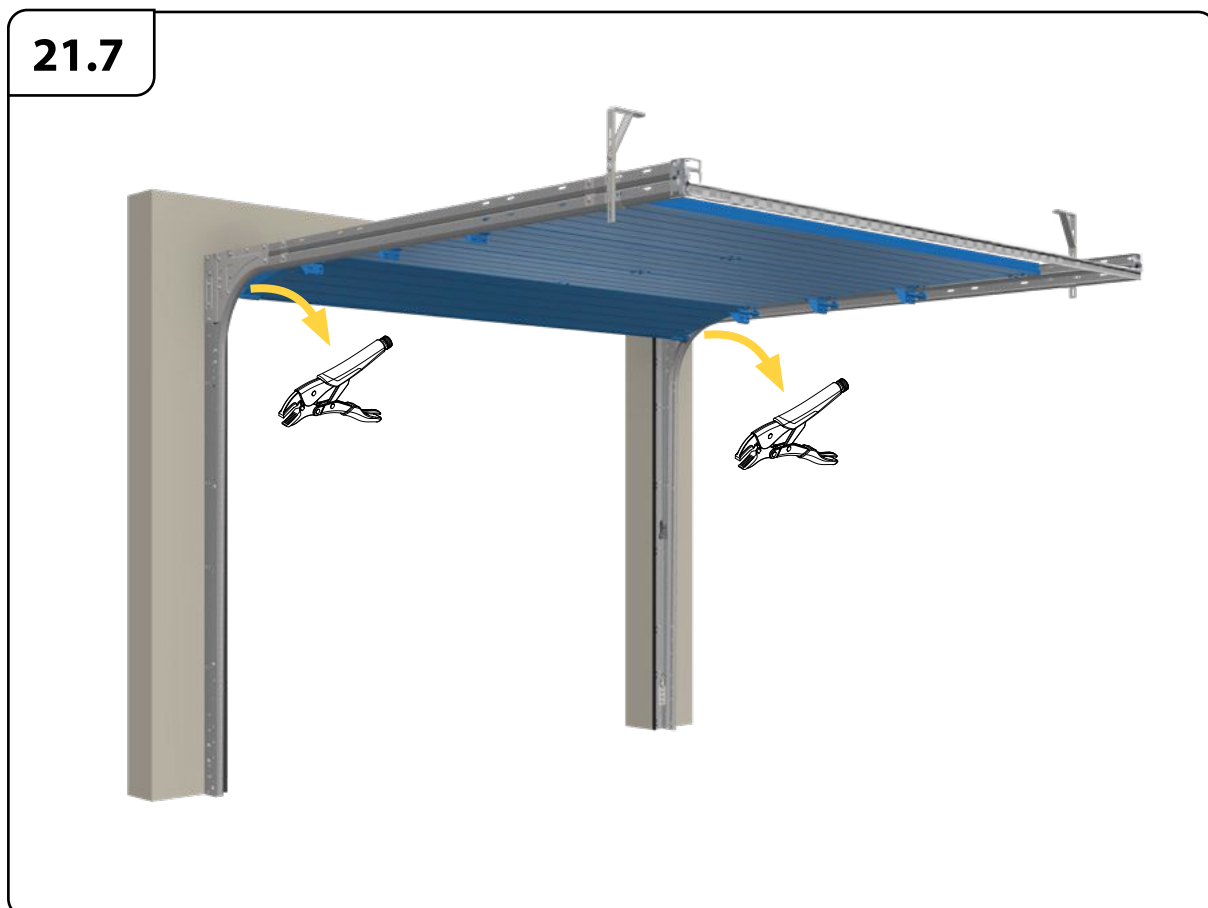
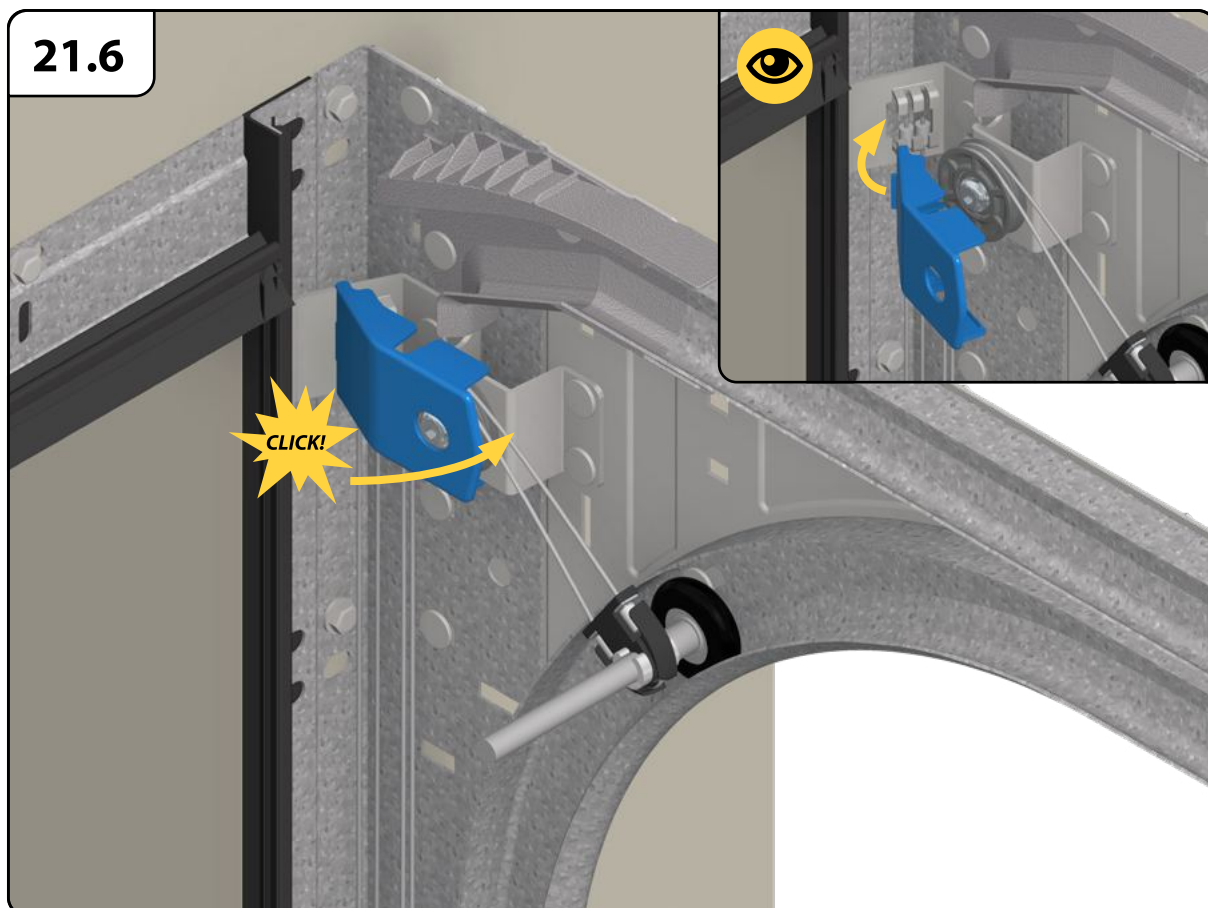


21.1



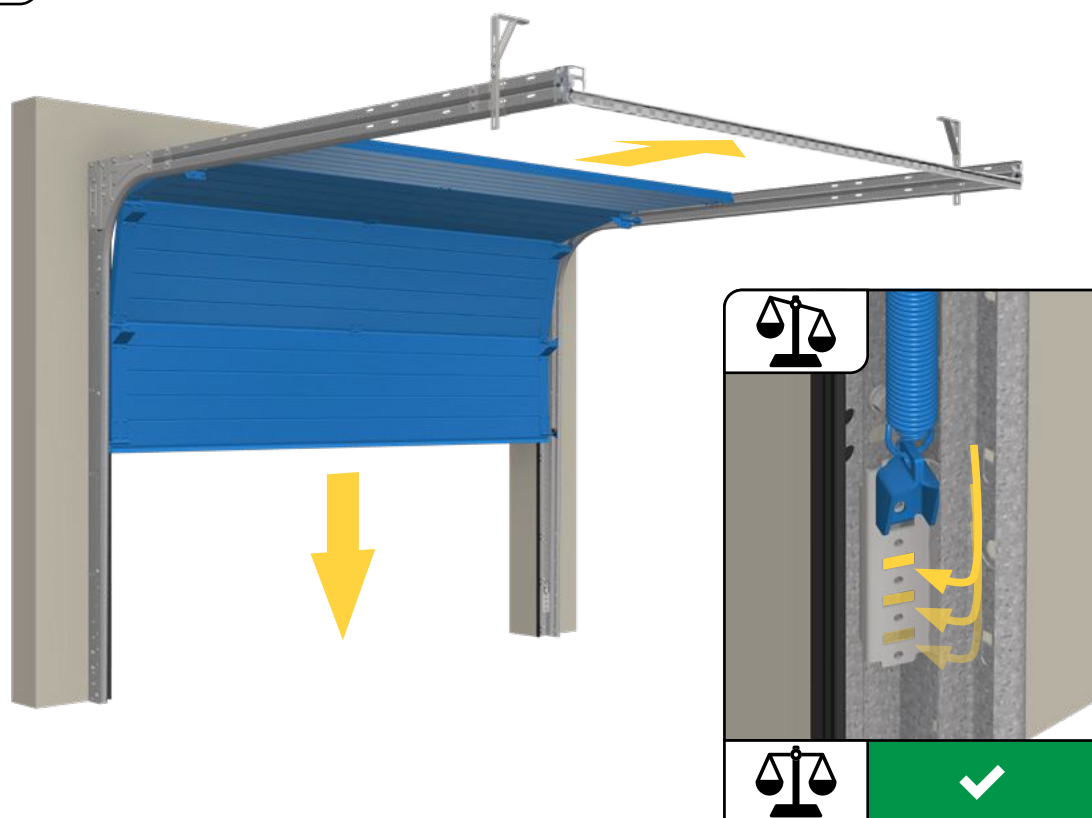




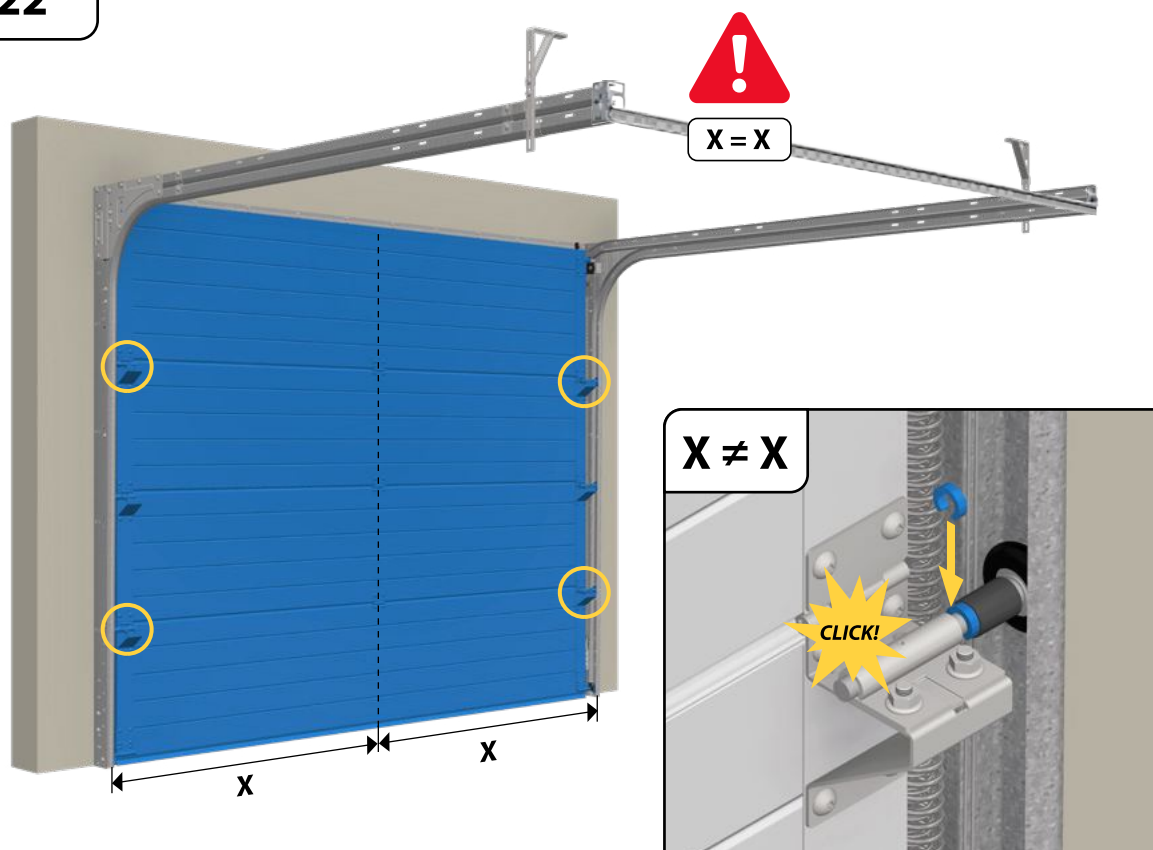




21.8



22





23



24

